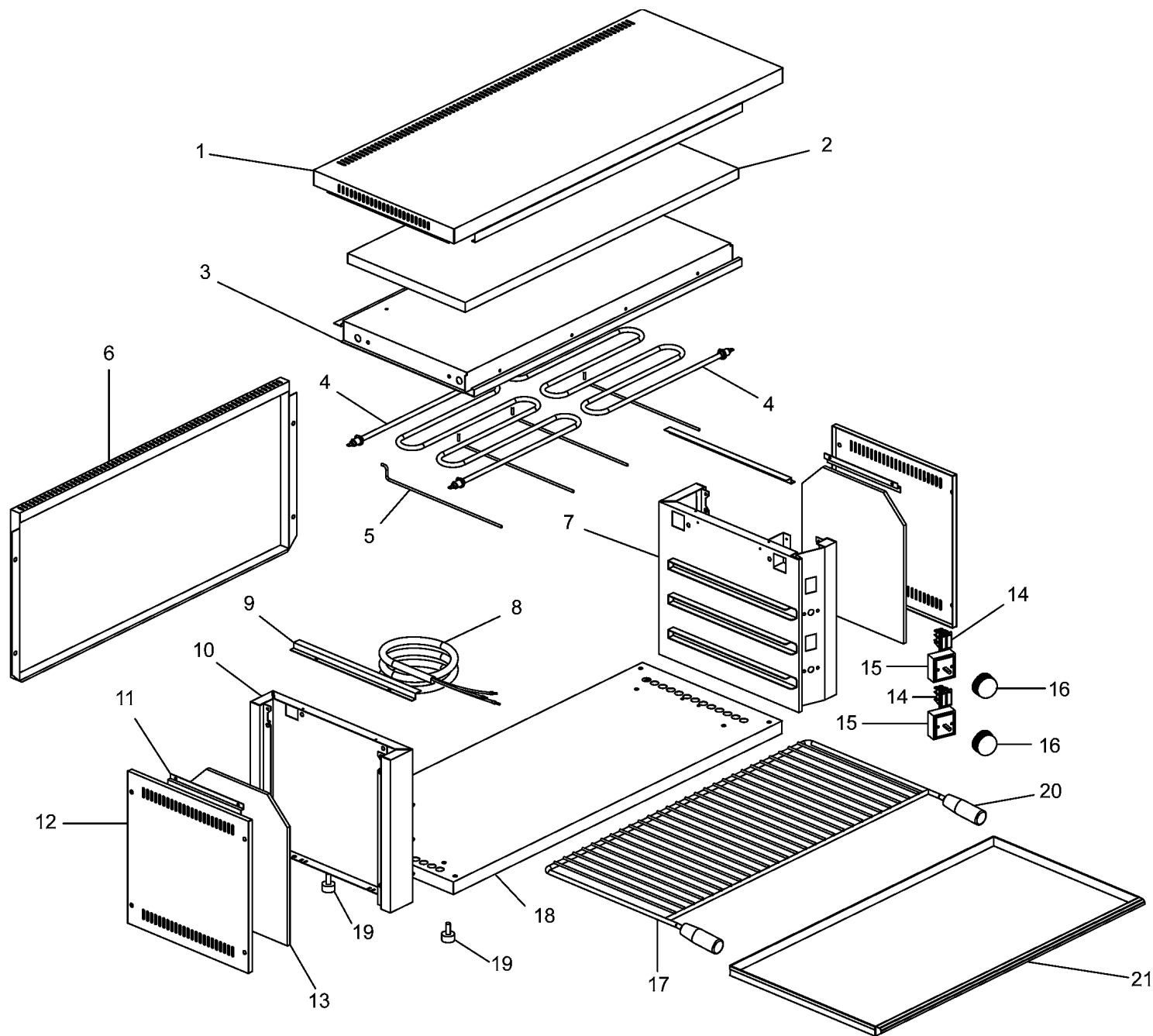


EXPLOSIONSZEICHNUNG



KBS Gastrotechnik GmbH – Schoßbergstraße 26 – 65201 Wiesbaden



POS. CODE

4	CO4876
6	CO7968
8	CO0876
14	SL3323
15	CO4875
16	SL3550
17	CO4879
19	CO4903
20	CO4877



SPARE PARTS
TAVOLA RICAMBI

RS70

SPEC.	N.	CODE	DENOMINAZIONE - DENOMINATION
230V/1Ph/50-60Hz	4	CO4876	Resistance - Resistenza
	6	CO7968	Cover - Coperchio
1Ph+N+Gnd	8	CO0876	Electric cable - Cavo elettrico
	* 14	SL3323	Lamp - Lampada
	* 15	CO4875	Trimmer - Potenziometro
	16	SL3550	Knob - Pomello
	17	CO4879	Grill - Griglia
	19	CO4903	Foot - Piedino
	20	CO4877	Handle - Maniglia

*Ricambio consigliato - Advised spare parts