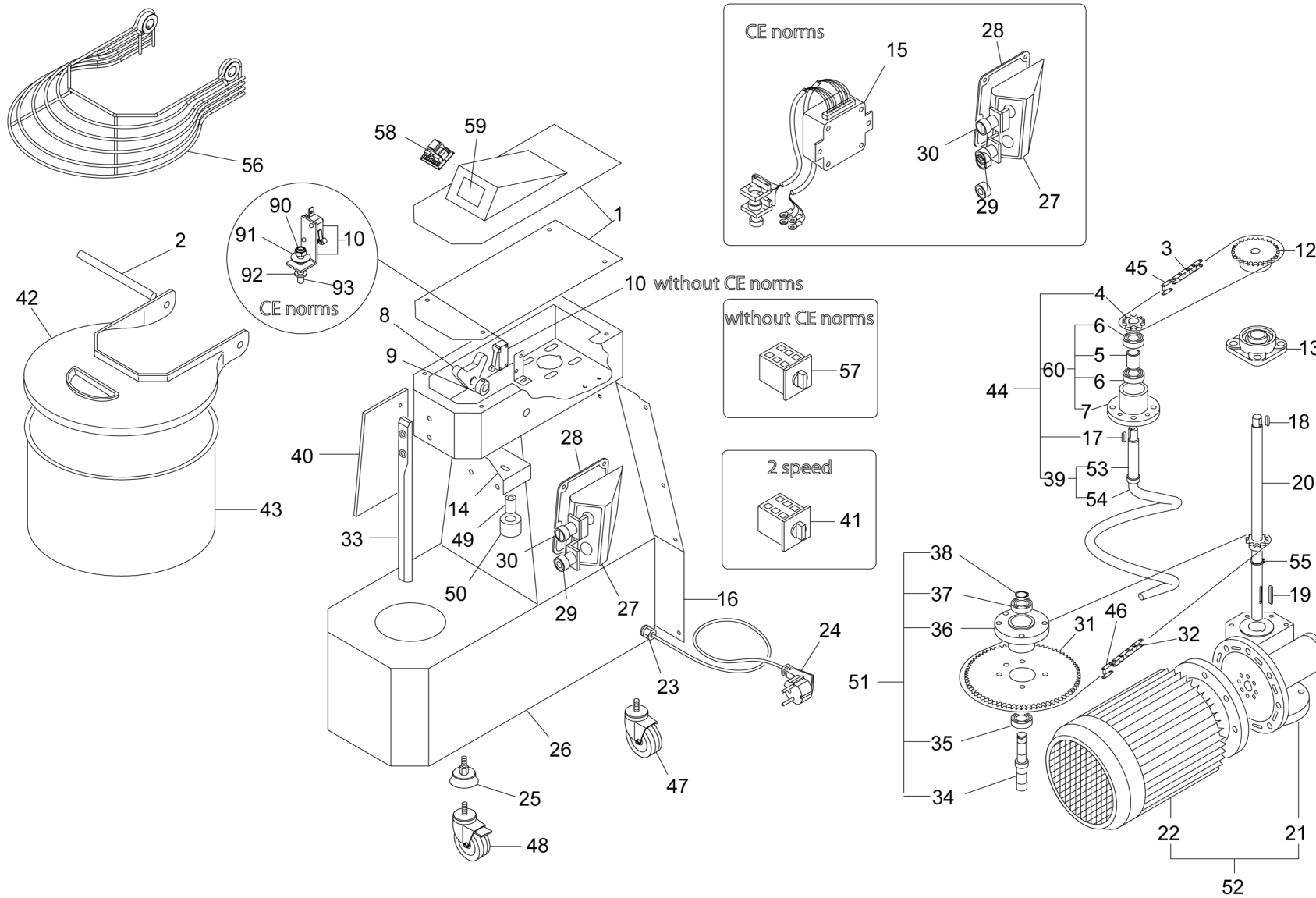


EXPLOSIONSZEICHNUNG



KBS Gastrotechnik GmbH – Schoßbergstraße 26 – 65201 Wiesbaden



POS. CODE

1	SL0062
1	SL3334
1	SL4144
1	SL4145
2	SL0076
3	SL0079
3	SL3363
4	SL3265
4	SL4255
5	SL3264
5	SL4256
6	SL0118
6	SL3194
7	SL3261
8	SL0035
9	SL0036
10	SA1158
10	SL2701
10	SL4409
12	SL0084
13	SL0086
14	SL2604
14	SL2605
15	SA1210
15	SA1220
15	SL0987
15	SL0988
16	SL2849
16	SL3367
17	SL3408
18	SL1056
19	SL3410
20	SA1020
20	SA1021
21	SL3338
22	SL3214

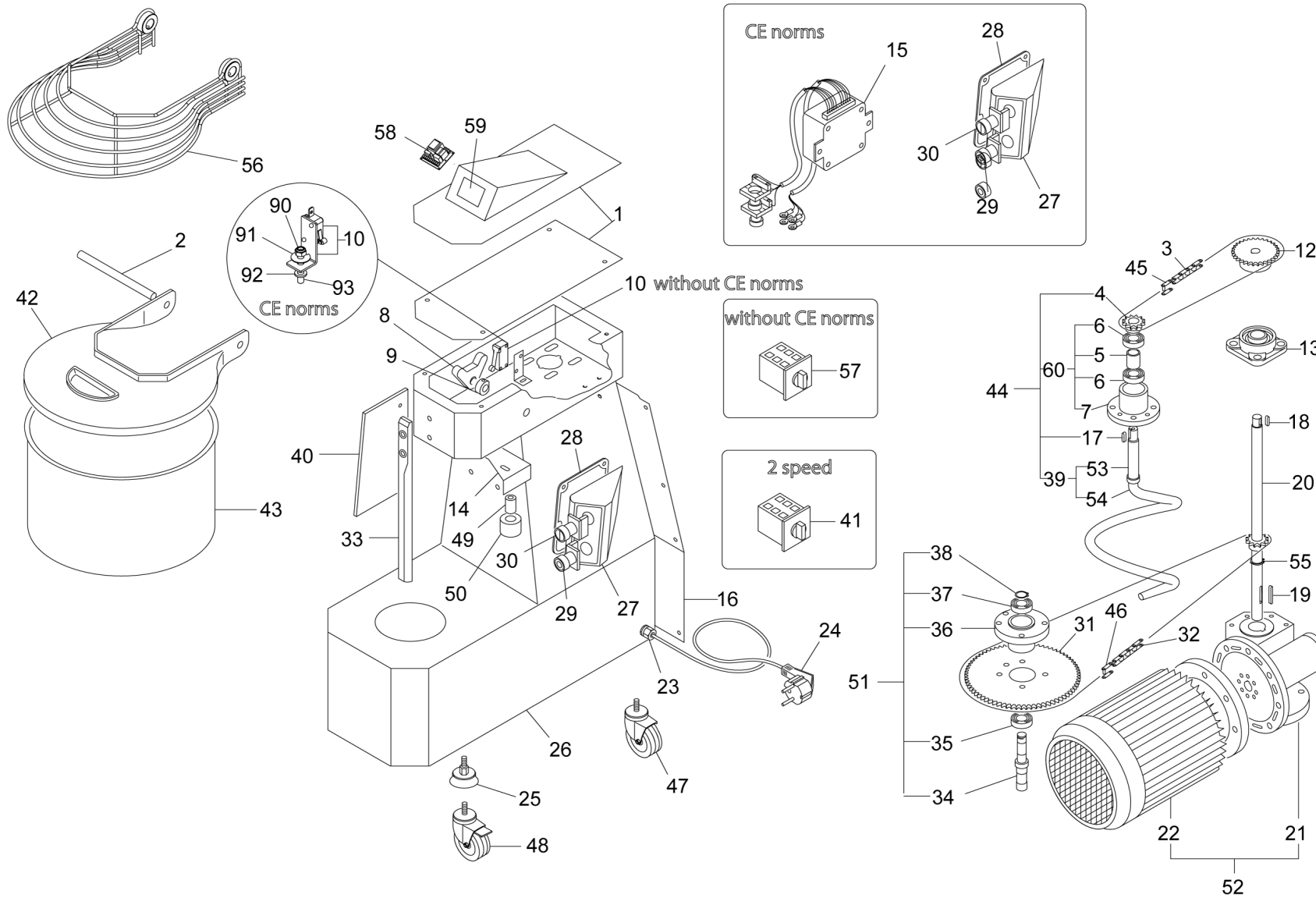


SPARE PARTS TAVOLA RICAMBI

im25-38sn

SPEC.	N.	CODE	DENOMINAZIONE - DENOMINATION
(38SN)	1	SL0062	Cover - Coperchio
(25SN)	1	SL3334	Cover - Coperchio
Timer digitale (25SN)	1	SL4144	Cover - Coperchio
Timer digitale (38SN)	1	SL4145	Cover - Coperchio
	2	SL0076	Pivot - Perno
1/2"x5/16" (38SN)	* 3	SL0079	Chain - Catena
1/2"x5/16" (25SN)	* 3	SL3363	Chain - Catena
(*) fino a matr. 151102948 e da matr. 160906360 a 161203508	4	SL3265	Pinion - Pignone
1/2"x5/16" Z=15 da matr.151102948	4	SL4255	Pinion - Pignone
(*) fino a matr. 151102948 e da matr. 160906360 a 161203508	5	SL3264	Spacer - Distanziale
da matr. 151102949 13/11/15	5	SL4256	Spacer - Distanziale
6205 2RS (*) fino a matr. 151102948 e da matr. 160906360 a 16120	6	SL0118	Bearing - Cuscinetto
6304 2RS da matr.151102949	6	SL3194	Bearing - Cuscinetto
	7	SL3261	Support - Supporto
	8	SL0035	Stop - Battuta
	9	SL0036	Cam - Camma
CE norms da matr.190503100	* 10	SA1158	Microswitch - Microinterruttore
EXCE norms, 1Ph	10	SL2701	Microswitch - Microinterruttore
EXCE norms, 3Ph da matr.191105456	10	SL4409	Microswitch - Microinterruttore
1/2"x5/16" Z=29	12	SL0084	Pinion - Pignone
UCF205	13	SL0086	Support - Supporto
(25SN)	14	SL2604	Bracket - Staffa
(38SN)	14	SL2605	Bracket - Staffa
400V/3Ph/50Hz	* 15	SA1210	Electric installation - Impianto elettrico
230V/1Ph/50Hz	* 15	SA1220	Electric installation - Impianto elettrico
230V/1Ph/50Hz timer digitale	* 15	SL0987	Electric installation - Impianto elettrico
400V/3Ph/50Hz timer digitale	* 15	SL0988	Electric installation - Impianto elettrico
(38SN)	16	SL2849	Cover - Coperchio
(25SN)	16	SL3367	Cover - Coperchio
8x7x18	17	SL3408	Key - Linguetta
6x6x25	18	SL1056	Key - Linguetta
8x7x40	19	SL3410	Key - Linguetta
	20	SA1020	Shaft - Albero
26/02/07 f.p.(*) (38SN)	20	SA1021	Shaft - Albero
	21	SL3338	Gear box - Riduttore
230V/1Ph/50Hz	22	SL3214	Motor - Motore

*Ricambio consigliato - Advised spare parts

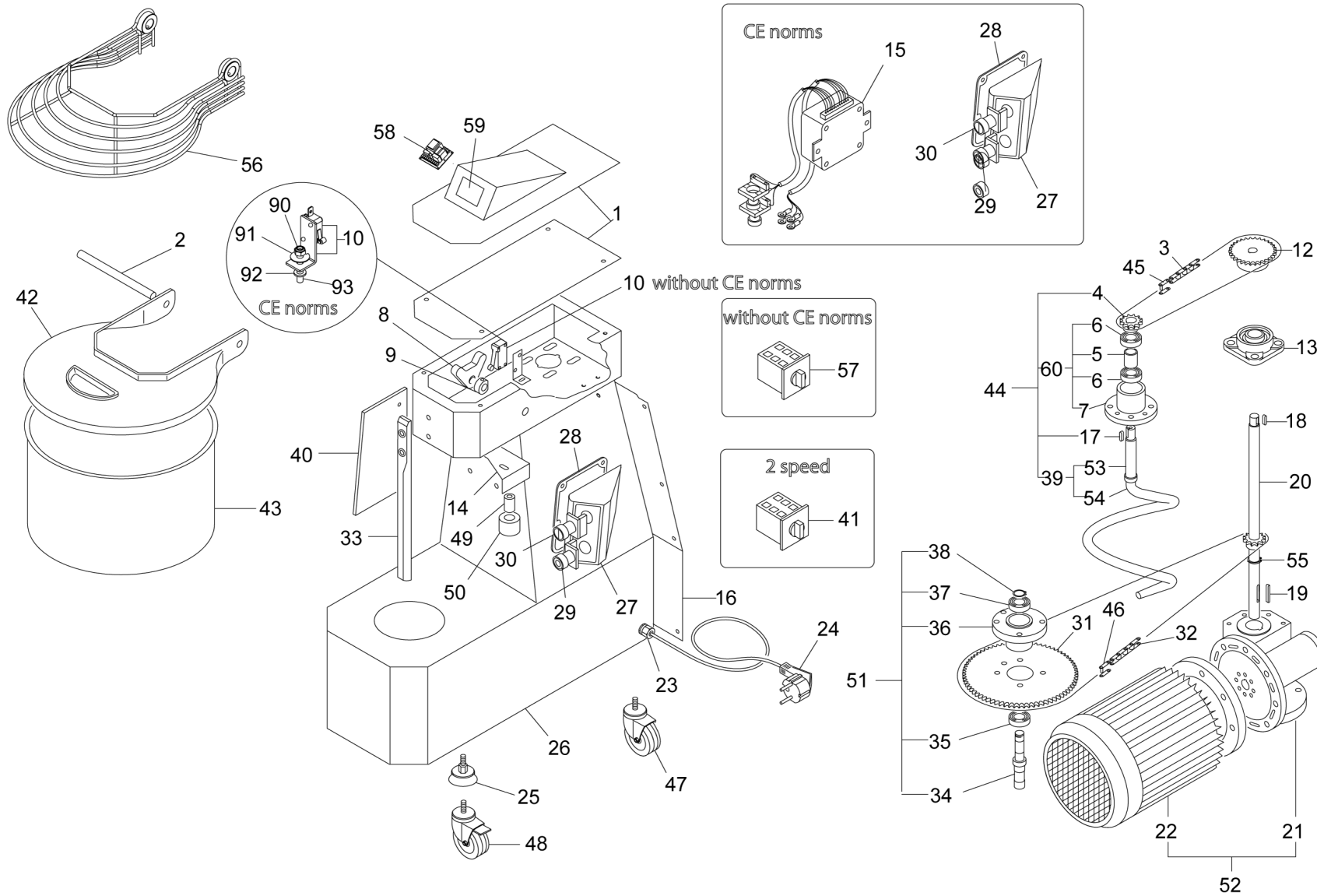


POS. CODE

22	SL3311
22	SL3315
23	SL1668
24	SL1671
24	SL1841
25	SL3361
26	SL3331
26	SL3356
27	SL0937
28	SL0396
29	SL0807
30	SL1049
31	SL0100
32	SL0102
33	SL3371
34	SL0072
35	SL0103
37	SL1799
38	SL0075
39	SA1030
39	SL3262
40	SL4110
40	SL4112
41	SL2743
41	SL3760
42	SA1006
42	SA1007
43	SL0067
43	SL0068
44	SA1129
45	SL1632
46	SL1629
47	SL3482
48	SL3483
49	SL1090
50	SL2655
51	SA1800
52	SL3404
52	SL3405

SPEC.	N.	CODE	DENOMINAZIONE - DENOMINATION
400V/3Ph/50Hz	22	SL3311	Motor - Motore
400V/3Ph/50Hz (2 speed)	22	SL3315	Motor - Motore
PG11	23	SL1668	Cable clamp - Pressacavo
1Ph+N+Gnd	24	SL1671	Electric cable - Cavo elettrico
3Ph+Gnd	24	SL1841	Electric cable - Cavo elettrico
	* 25	SL3361	Foot - Piedino
(25SN)	26	SL3331	Base - Base
(38SN)	26	SL3356	Base - Base
	27	SL0937	Box - Scatola
	28	SL0396	Gasket - Guarnizione
Stop	* 29	SL0807	Push button - Pulsante
Start	* 30	SL1049	Push button - Pulsante
3/8"x7/32" Z=85	31	SL0100	Crown - Corona
3/8"x7/32"	32	SL0102	Chain - Catena
	33	SL3371	Rod - Asta
	34	SL0072	Shaft - Albero
6004 ZZ	35	SL0103	Bearing - Cuscinetto
3204	37	SL1799	Bearing - Cuscinetto
ø20	38	SL0075	Seeger - Seeger
(*) Assembly fino a matr.151102948 e da matr. 160906360 a 161203	39	SA1030	Spiral - Spirale
da matr. 151102949 13/11/15	* 39	SL3262	Spiral - Spirale
(25SN)	40	SL4110	Protection - Protezione
(38SN)	40	SL4112	Protection - Protezione
2 speed (CE norms)	41	SL2743	Speed changeover switch - Commutatore di velocità
2 speed (without CE norms)	41	SL3760	Speed changeover switch - Commutatore di velocità
Plastic (25SN)	* 42	SA1006	Cover - Coperchio
Plastic (38SN)	* 42	SA1007	Cover - Coperchio
(25SN)	43	SL0067	Pan - Pentola
(38SN)	43	SL0068	Pan - Pentola
Assembly da matr.151102949	44	SA1129	Support - Supporto
1/2"x5/16"	* 45	SL1632	Joint - Giunto
3/8"x7/32"	* 46	SL1629	Joint - Giunto
ø95 M10x30	47	SL3482	Fixed wheel - Ruota fissa
ø95 M10x30	48	SL3483	Revolving wheel - Ruota girevole
	49	SL1090	Spacer - Distanziale
	50	SL2655	Wheel - Ruota
Assembly	* 51	SA1800	Support - Supporto
400V/3Ph/50Hz	52	SL3404	Geared motor - Motoriduttore
230V/1Ph/50Hz	52	SL3405	Geared motor - Motoriduttore

*Ricambio consigliato - Advised spare parts



POS. CODE

52	SL3406
53	SL3266
54	SL0069
55	SL1616
56	SL3419
56	SL3420
57	SL0054
58	SL4116
59	SL4125
60	SA1029
60	SA1149
90	3113200
91	SL6495
92	SL2062
93	SL6484



SPARE PARTS
TAVOLA RICAMBI

im25-38sn

SPEC.	N.	CODE	DENOMINAZIONE - DENOMINATION
400V/3Ph/50Hz (2 speed)	52	SL3406	Geared motor - Motoriduttore
(*) fino a matr.151102948 e da matr.160906360 a 161203508	53	SL3266	Shaft - Albero
(*) fino a matr.151102948 e da matr.160906360 a 161203508	54	SL0069	Spiral - Spirale
ø25	55	SL1616	Seeger - Seeger
Stainless steel (25SN)	56	SL3419	Cover - Coperchio
Stainless steel (38SN)	56	SL3420	Cover - Coperchio
	57	SL0054	Switch - Interruttore
Timer digitale	58	SL4116	Electronic card - Scheda elettronica
Timer digitale	59	SL4125	Label - Etichetta
(*) Assembly fino a matr.151102948 e da matr. 160906360 a 161203	60	SA1029	Support - Supporto
Assembly da matr.161203509	60	SA1149	Support - Supporto
CE norms	90	3113200	NUT - DADO
CE norms	91	SL6495	WASHER - ROSETTA
CE norms fino a matr.190503100	92	SL2062	WASHER - ROSETTA
CE norms fino a matr.190503100	93	SL6484	DOWEL - GRANO

*Ricambio consigliato - Advised spare parts