

Bedienungsanleitung

Deutsch - Englisch

Eiswürfelbereiter
Serie Joy und Solid



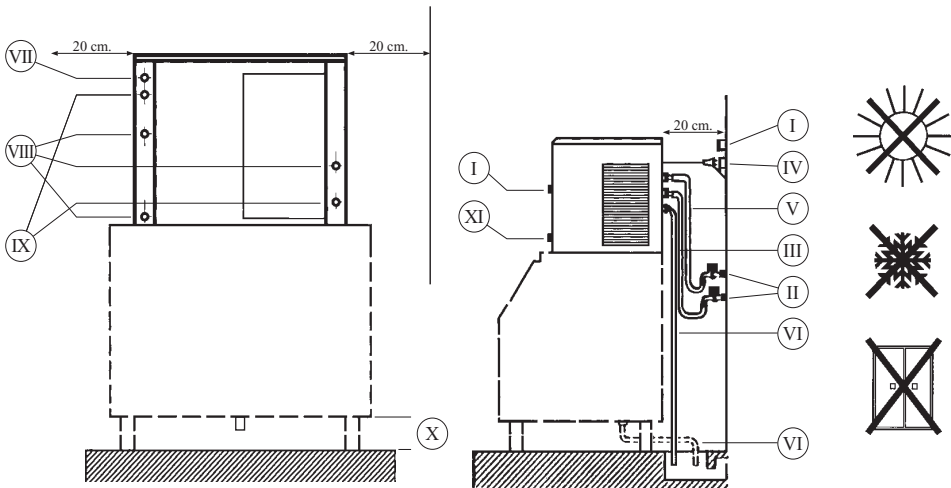
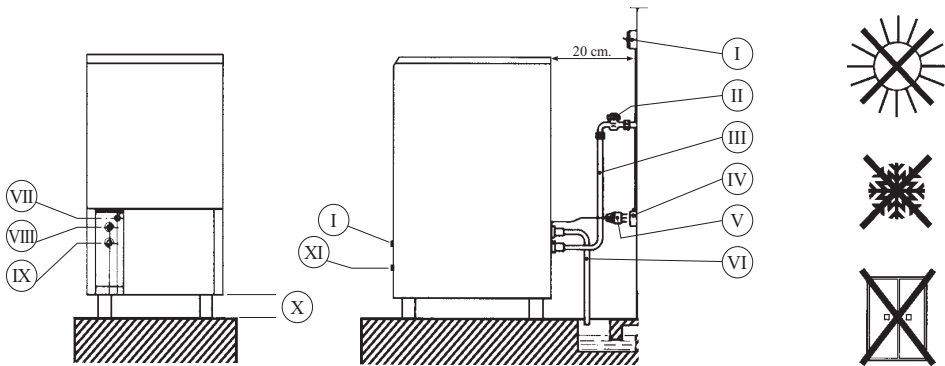
KBS Gastrotechnik GmbH - Johannes-Kepler-Str. 14 - 55129 Mainz

- I** 1-2 **MANUALE D'USO - FABBRICATORI DI
GHIACCIO IN CUBETTI PIENI**
- F** 3-4 **MODE D'EMPLOI - MACHINE A GLAÇONS**
- GB** 5-6 **USER MANUAL - FULL CUBE ICE MACHINE**
- E** 7-8 **INDICACIONES PARA EL USO
FABRICADORA DE HIELO EN CUBITOS**
- P** 9-10 **MANUAL DE USO - FABRICADORES DE GELO
EM CUBOS COMPACTOS**
- D** 11-12 **GEBRAUCHSANWEISUNG
EISWÜRFELBEREITER**
- NL** 13-14 **GEBRUIKSHANDLEIDING
MASSIEVE IJSBLOKJESMAKERS**
- DK** 15-16 **BRUGERMANUAL - MASKINER TIL
FREMSTILLING AF HELE ISBLOKKE**
- S** 17-18 **BRUKSANVISNING ISKUB MASKIN**
- N** 19-20 **BRUKSANVISNING - MASKINER TIL
FREMSTILLING AV HELE ISBLOKKER**
- FIN** 21-22 **JÄÄPALAKONEEN KÄYTTÖ - JA
ASENNUSOHJE**
- GR** 23-24 **ΙΔ ΕΓΚΑΤΑΣΤΑΣΗ**



I INSTALLAZIONE

230 V ~ monofase



- I) Interruttore
- II) Rubinetto
- III) Tubo alimentazione acqua
- IV) Presa con filo a terra
- V) Spina con messa a terra
- VI) Tubo scarico acqua
- VII) Cavo alimentazione elettrico L = 1800

- VIII) Scarico acqua $\varnothing \frac{3}{4}$ "
- IX) Entrata acqua $\varnothing \frac{3}{4}$ "
- X) Piedi regolabile mm 120 / mm 140
- XI) Interruttore lavaggio

I MANUALE D'USO - FABBRICATORI DI GHIACCIO IN CUBETTI PIENI

Vi ringraziamo per aver scelto il nostro prodotto e con l'augurio che vi serva e vi soddisfi a lungo negli anni. Reclami o comunicazioni rivolti al costruttore o al suo rappresentante devono sempre riportare il modello ed il numero di matricola del fabbricatore di ghiaccio.

ATTENZIONE: NON DANNEGGIARE IL CIRCUITO REFRIGERANTE

ATTENZIONE: PER L'INSTALLAZIONE IN CUCINA AGGIUNGERE IL SISTEMA DI TERRA EQUIPOTENZIALE

ATTENZIONE: DURANTE IL FUNZIONAMENTO DEL FABBRICATORE DI GHIACCIO PRESTARE ATTENZIONE AGLI ORGANI MECCANICI IN MOVIMENTO.

VERIFICHE ALLA CONSEGNA

- 1) L'imballo non sia danneggiato.
- 2) Il fabbricatore corrisponda all'ordine.
- 3) Il fabbricatore non abbia subito danni durante il trasporto e/o manchino parti.

Nel caso dei danni o pezzi mancanti i reclami dovranno essere comunicati immediatamente allo spedizioniere o al rivenditore.

VERIFICHE PER L'INSTALLAZIONE

- 1) Leggere attentamente tutti i regolamenti nazionali applicabili per la connessione alla rete di distribuzione dell'acqua.
- 2) Il fabbricatore non è adatto all'uso all'esterno.
- 3) Il fabbricatore non è adatto all'installazione in zone nelle quali può essere utilizzato un getto d'acqua.
- 4) Il fabbricatore deve essere installato solo in luoghi ove il suo impiego e il suo mantenimento sono riservati a personale qualificato.
- 5) L'accesso alla zona di servizio dovrebbe essere consentito solo a persone con conoscenza e con esperienza pratica del fabbricatore, in particolare per quanto riguarda le norme di sicurezza e igiene.
- 6) Il livello di pressione sonora ponderato "A" è inferiore a **70 dB**.
- 7) Togliere il fabbricatore dall'imballo e porlo nella posizione desiderata assicurandosi che sia perfettamente orizzontale (agendo sui piedini regolabili), lontano da fonti di calore e in ambiente aerati.
- 8) Lasciare libere le prese d'aria almeno **20 cm** da ogni parte.
- 9) La temperatura ambiente non deve essere inferiore a **5°C** e non superiore a **35°C** per avere una buona resa e per evitare il congelamento.
- 10) La tensione di alimentazione deve essere **230V** monofase. La tolleranza massima ammessa sul voltaggio $\pm 6\%$. Si consiglia di proteggere l'interruttore di rete con fusibile.
- 11) La presa di corrente deve essere provvista di messa a terra.
- 12) La pressione dell'acqua potabile di rete non deve essere inferiore a **1 bar (100kPa)** e non superiore a **6 bar (600kPa)**. La temperatura dell'acqua deve essere compresa fra **5°C** e **20°C** per avere una buona resa.
- 13) L'alimentazione dell'acqua potabile avviene per mezzo di un tubo flessibile (fornito dal fabbricatore) che va collegato con la rete idrica per mezzo del suo raccordo filettato $3/4"$ GAS. Solamente con acqua potabile. Nel caso di sostituzione del tubo ricordarsi di sostituire anche le guarnizioni.
- 14) Il tubo di scarico deve avere una pendenza minima del **15%**. Se lo scarico è lontano dal fabbricatore e meglio aumentare la sezione del tubo di scarico assicurandosi che non vi siano strozzature sul percorso.
- 15) Se il cavo di alimentazione è danneggiato, esso deve essere sostituito dal costruttore o dal suo servizio assistenza tecnica o comunque da una persona con qualifica simile, in modo da prevenire ogni rischio.

ATTENZIONE: DURANTE LA FASE DI INSTALLAZIONE DEI FABBRICATORI MODULARI IL BULBO TERMOSTATO CONTENITORE DEVE ESSERE POSIZIONATO NELLA SEDE PREVISTA ALL'INTERNO DEL CONTENITORE GHIACCIO DALL'INSTALLATORE AUTORIZZATO.

MESSA IN FUNZIONE

Dopo aver controllato tutti i punti precedenti:

- 1) Si apre il rubinetto dell'acqua potabile di rete.
- 2) Si inserisce la spina nella presa di corrente con un interruttore.
- 3) Accendere l'interruttore. L'avviamento dei fabbricatori avverrà dopo 3 minuti su consenso dei timer.
- 4) Dopo l'arresto della macchina tramite l'interruttore, attendere 5 minuti prima di riaccendere.

FUNZIONAMENTO

Il ciclo inizia con la fase di sbrinamento, cioè di entrata acqua di rete, la pompa è ferma, il compressore è in funzione e la valvola gas caldo e aperta. Al termine di questa fase la valvola entrata acqua e la valvola gas caldo si chiudono automaticamente e la pompa parte. Inizia la fase di produzione ghiaccio, la pompa preleva l'acqua dalla vaschetta e la invia attraverso un collettore spruzzatori. Ogni spruzzatore alimenta una serie di bicchieri che nell'insieme costituiscono l'evaporatore. L'acqua spruzzata forma sull'evaporatore una serie successiva di strati di ghiaccio cristallino formando così il cubetto. Quando l'evaporatore raggiunge la temperatura e il cubetto la dimensione prevista (gestito dal termostato evaporatore e timer), inizia automaticamente la fase di sbrinamento: (pompa ferma, compressore in funzione, valvola gas caldo e valvola entrata acqua aperte), che provoca il distacco dei cubetti. I cubetti staccati cadono nel contenitore ghiaccio e l'acqua in eccedenza viene scaricata. Caduti i cubetti ha inizio un nuovo ciclo di produzione ghiaccio che si ripete sino al riempimento del contenitore ghiaccio, dopo di che il fabbricatore si ferma automaticamente tramite il termostato contenitore e dopo il prelevamento di ghiaccio riprende il ciclo automaticamente, sempre tramite il termostato contenitore.

PRECAUZIONI: GHIACCIO E' PER L'USO UMANO, LAVARSI LE MANI PRIMA DI TOCCARLO, TENERE LO SPORTELLO DELLA MACCHINA CHIUSO E PULIRE REGOLARMENTE TUTTI GLI UTENSILI E PARTI A CONTATTO CON IL GHIACCIO.

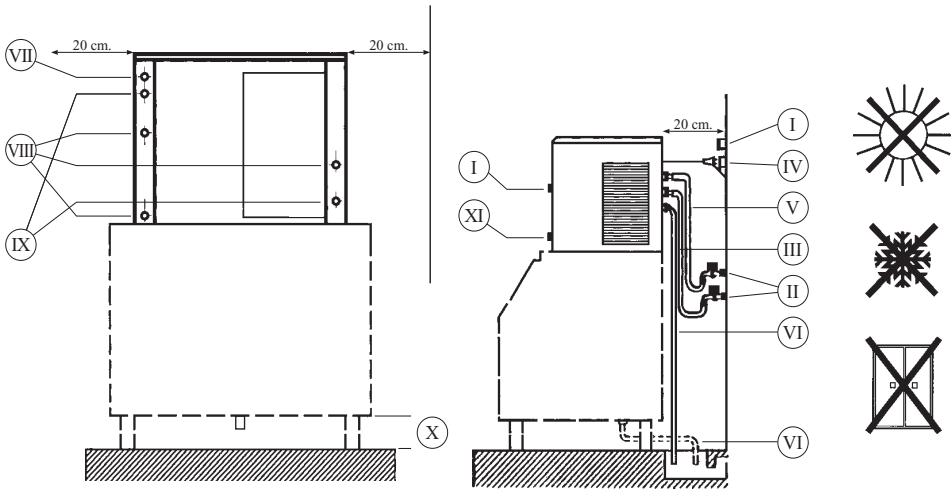
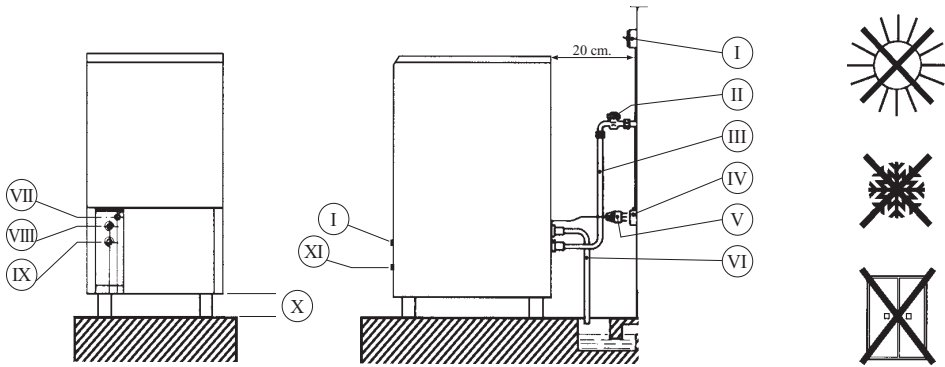
MANUTENZIONE E PULIZIA DA PARTE DELL'UTILIZZATORE – TOGLIERE LA TENSIONE E CHIUDERE IL COLLEGAMENTO IDRICO

- 1) Togliere il collettore spruzzatori e pulirlo con acqua tiepida ed aceto di vino (dose minima) e risciacquare bene sotto l'acqua corrente.
- 2) Pulire il contenitore ghiaccio con l'acqua tiepida miscelato con aceto di vino e risciacquare bene con acqua.
- 3) Pulire la carrozzeria con un panno umido di un prodotto specifico.

MANUTENZIONE PERIODICA (OGNI 6 MESI) – SOLO PER L'INSTALLATORE AUTORIZZATO

- 1) Pulire il filtro della elettro valvola entrata acqua ed il filtro aspirazione pompa.
- 2) Pulire ogni mese le alette del condensatore con una spazzola soffice.
- 3) Pulire tutto il sistema produzione ghiaccio e il contenitore ghiaccio.
- 4) In caso di lunga inattività del fabbricatore pulire accuratamente tutte le parti.

Prodotto conforme alle direttive 2006/95 CEE - 2006/42 CEE E 2004/108 CEE relativa ai disturbi radio.



- I) Interrupteur
- II) Robinet
- III) Flexible entrée eau
- IV) Prise avec mise à terre
- V) Fiche avec mise à terre
- VI) Flexible décharge eau
- VII) Cable alimentation électrique L = 1800

- VIII) Evacuation eau $\varnothing \frac{3}{4}$ "
- IX) Entrée eau $\varnothing \frac{3}{4}$ "
- X) Pièds mm 120 / mm 140 - réglables
- XI) Interrupteur nettoyes

F MODE D'EMPLOI - MACHINE A GLAÇONS

Merci d'avoir choisi notre produit et nous souhaitons qu'il vous servira pendant très longtemps. Réclamations et communications sur votre machine mentionnez le modèle et le numéro de série.

ATTENTION: NE PAS DÉTÉRIORER LE CIRCUIT FRIGORIFIQUE.

ATTENTION: POUR L'INSTALLATION DANS LA CUISINE, AJOUTER LE SYSTÈME DE MISE À LA TERRE ÉQUIPOTENTIELLE.

ATTENTION: DURANT LE FONCTIONNEMENT DE LA MACHINE, FAIRE ATTENTION AUX ORGANES MÉCANIQUES EN MOUVEMENT.

VERIFICATIONS A LA LIVRAISON

- 1) L'emballage soit intact.
- 2) La machine corresponde à votre commandée.
- 3) La machine pendant le transport n'a pas été endommagée et n'a pas de pièces manquants.

Dans le cas où des dégâts se sont vérifiés ou qu'il manquent des pièces informer immédiatement le transitaire ou le revendeur.

VERIFICATIONS POUR L'INSTALLATION

- 1) Lire attentivement tous les règlements nationaux applicables pour la connexion au réseau de distribution de l'eau.
- 2) La machine n'est pas conçue pour fonctionner à l'extérieur.
- 3) La machine n'est pas conçue pour être installée dans des zones où peut être utilisé un jet d'eau.
- 4) La machine ne doit être installée que dans des lieux où son utilisation et sa maintenance sont réservées à du personnel qualifié;
- 5) L'accès à la zone de service doit être limité aux personnes qui connaissent le fonctionnement de la machine et savent l'utiliser, en particulier pour ce qui est des normes de sécurité et d'hygiène.
- 6) L'utilisation de la machine à glaçons n'est pas autorisée aux personnes (y compris les enfants) aux facultés physiques, sensorielles ou mentales réduites ou qui ne disposent pas de l'expérience et de la connaissance adéquates, sauf si elles sont supervisées ou formées pour utiliser l'appareil par une personne responsable en toute sécurité.
- 7) Le niveau de pression acoustique pondéré "A" est inférieur à 70 dB.
- 8) Déballez la machine et placez à l'endroit désiré en s'assurant qu'elle soit parfaitement de niveau (en agissant sur les pieds réglables), évitez les sources de chaleur. L'ambiance doit être aérée.
- 9) Laisser les prises d'air à au moins **20cm** de chaque paroi.
- 10) La température ambiante ne doit pas être inférieure à 5°C et pas supérieure à 35°C pour avoir un bon rendement et pour éviter la congélation.
- 11) La tension d'alimentation doit être **230 V** - monophasée. La tolérance maximale admise sur le voltage est d'environ **6%**. On conseille de protéger l'interrupteur de réseau avec un fusible.
- 12) La prise de terre est obligatoire.
- 13) La pression de l'eau de réseau ne doit pas être inférieure à **1 bar (100kPa)** et ne doit pas dépasser **6 bar (600kPa)**. La température de l'eau doit être comprise entre 5°C et 20°C pour avoir un bon rendement.
- 14) L'alimentation de l'eau a lieu au moyen du tuyau flexible (fourni avec la machine) qui doit être relié au réseau hydrolique au moyen de son raccord fileté 3/4" GAS. En cas de remplacement du tube, ne pas oublier de remplacer également les joints.
- 15) Les tuyaux de vidange devront avoir une inclinaison minimale de **15%**. Si la vidange est éloignée de la machine, il vaut mieux augmenter la section du tuyau de vidange en s'assurant qu'il n'y ait pas d'étranglements sur le parcours.
- 16) Si le câble d'alimentation est détérioré, il doit être remplacé par le constructeur, par son service après-vente ou, quoiqu'il en soit, par une personne ayant une qualification similaire, de manière à prévenir tout risque éventuel.

ATTENTION: L'INSTALLATEUR AUTORISÉ PENDANT L'INSTALLATION DE MACHINE A GLAÇONS MODULAIRE DOIT PLACER LE BOUL EDE TERMOSTATO DE BAC DANS LA POSITION PRÉVUE À L'INTÉRIEUR DU BAC DE CONSERVATION.

MISE EN SERVICE

- 1) Ouvrir le robinet d'eau de réseau.
- 2) Introduire la fiche dans la prise de courant avec un interrupteur. Si la machine est équipée seulement avec un câble électrique, il doit être branché par l'installateur autorisé, soit sur une prise électrique appropriée conformément aux normes locales, soit directement sur un interrupteur bipolaire mural doté de fusibles et dont la distance entre les contacts ouverts ne doit pas être inférieure à 3 mm. L'interrupteur bipolaire doit être installé près de la machine, dans une position facilement accessible.
- 3) Appuyer sur l'interrupteur. La mise en fonctionnement de la machine s'effectue 3 minutes après, sur commande du timer.
- 4) Après vous arrêtez la machine à fabriquer avec l'interrupteur principal, attendre 5 minutes avant de la remettre en marche.

FONCTIONNEMENT

Le cycle commence par la phase de dégivrage, c'est à dire d'entrée d'eau du réseau, la pompe est arrêtée, le compresseur est en fonction et la soupape des gaz chauds ouverte. Au terme de cette phase l'électrovanne d'entrée eau et la soupape des gaz chauds se ferment automatiquement et la pompe démarre. La phase de production des glaçons commence. La pompe prélève l'eau du bac et l'achemine à travers un collecteur à un réseau de glicleurs. Chaque glicleur alimente une série de petits verres qui constituent, dans l'ensemble, l'évaporateur. L'eau propulsée par la pompe forme sur l'évaporateur une série successive de couches de glace cristalline formant ainsi le glaçon. Quand l'évaporateur atteint la température et la dimension du glaçon prévues (gestion du thermostat de évaporateur et le timer) la phase de dégivrage commence automatiquement (la pompe arrêtée, le compresseur est en fonction, l'électrovanne d'entrée eau et la soupape des gaz chauds ouvertes), ce qui provoque le détachement des glaçons. Les glaçons détachés tombent dans le bac de réserve et on décharge l'eau qui excède. Dès que les glaçons sont tombés, commence un nouveau cycle de production qui se répète jusqu'à le bac de réserve soit plein de glace, et s'arrêtant automatiquement (thermostat de bac). Après un prélèvement de glace le cycle reprend avec la phase de dégivrage (thermostat de bac).

PRECAUTIONS: LA GLACE EST POUR UTILISATION HUMAIN. LAVER TOUJOURS LES MAINS, FERMÉE LA PORTE DE BAC DE RÉSERVE ET NETTOYER RÉGULIÈREMENT LES OUTILLAGES ET PIÈCES AU CONTACT DE LA GLACE.

ENTRETIEN ET NETTOYAGE POUR USAGER - DÉBRANCHÉE LA LIGNE ÉLECTRIQUE ET HYDRIQUE

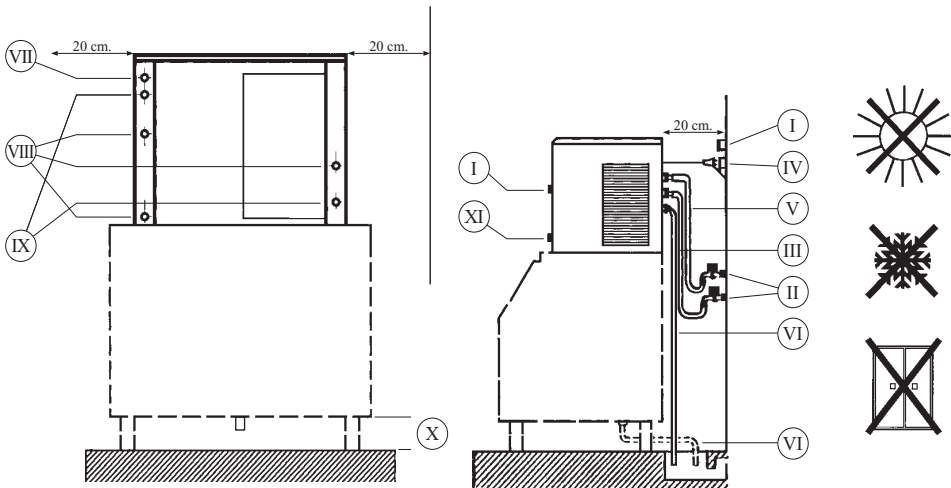
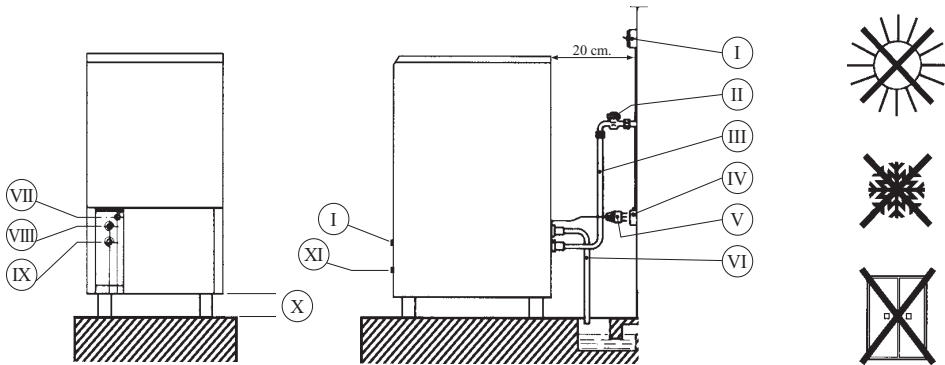
- 1) La machine ne peut pas être nettoyée avec un jet d'eau.
- 2) Enlever le collecteur, nettoyer dans l'eau tiède mélangée avec un produit détartrant (petite dose) et rincer la sous un jet d'eau claire.
- 3) Nettoyer le bac de réserve avec une solution d'eau tiède mélangée avec un détergent léger et rincer avec l'eau claire.
- 4) Nettoyer la carrosserie avec un chiffon trempé d'un produit spécifique.

ENTRETIEN PERIODIQUE - L'INSTALLATEUR AUTORISÉ SEULEMENT (6 MOIS)

- 1) Nettoyer le filtre de l'électrovanne et le filtre d'aspiration pompe.
- 2) Nettoyer tous les mois les parois du condensateur avec une brosse souple.
- 3) Nettoyer tous les systèmes de production de la glace et le bac de réserve.
- 4) En cas de longue inactivité de la machine nettoyer soigneusement toutes les parties de la machine.

Le produit répond aux exigences de les Directives Communautaire 2006/95 CEE - 2006/42 CEE ET 2004/108 CEE anti-parasitage.





- I) Main switch
- II) Water tap
- III) Water inlet pipe
- IV) Earthed socket
- V) Earthed plug
- VI) Water waste pipe
- VII) Electric supply cable L = 1800

- VIII) Water waste $\varnothing \frac{3}{4}$ "
- IX) Water inlet $\varnothing \frac{3}{4}$ "
- X) Adjustable feet mm 120 / mm 140
- XI) Cleaning switch



USER MANUAL - FULL CUBE ICE MACHINE

Many thanks for selecting our product and we wish you a long and problem free use for many years. In every complain or communication about the ice machine with the manufacturer or the distributor indicate the model and serial number.

CAUTION: HANDLE CAREFULLY TO AVOID DAMAGE TO THE REFRIGERATING CIRCUIT
CAUTION: FOR INSTALLATION IN A KITCHEN, ADD THE EQUIPOTENTIAL EARTH SYSTEM
CAUTION: DURING OPERATION OF THE ICE MACHINE, PAY ATTENTION TO THE MOVING MECHANICAL PARTS

CHECK AT DELIVERY

- 1) The packing of damages.
- 2) The delivered ice machine with the purchase order.
- 3) The ice machine is not damaged during transport and no parts are missing.

In case of damages or missing parts, report immediately to the delivering carrier or your supplier.

INSTALLATION PROCEDURE

- 1) Carefully read all the applicable national regulations for connection to the water supply network.
- 2) The ice machine is not suitable for outdoor use.
- 3) The ice machine is not suitable for installation in areas where jets of water may be used.
- 4) The ice machine must be installed only in places where operation and maintenance are performed by qualified personnel.
- 5) Only persons with knowledge and practical experience of the ice machine, in particular as regards safety and hygiene standards, should be allowed access to the service area.
- 6) The ice machine is not designed for use by persons (including children) with reduced physical, sensorial or mental capacity, or with no experience or knowledge, unless they are supervised or instructed in use of the equipment by a person responsible for their safety.
- 7) The weighted sound pressure level "A" is below 70 dB.
- 8) Remove the ice machine from its packing and place it in the desired position, ensuring that it is perfectly horizontal (feet are adjustable) and well away from heat sources. Also the ambient must be ventilated.
- 9) Air inlets and outlets should be kept at least **20 cm** from walls.
- 10) Ambient temperature must not be lower than **5°C** or higher than **35°C** for a satisfactory yield and to prevent freezing.
- 11) Power supply must be **230 V** - single phase. The maximum voltage variation permitted is $\pm 6\%$. It is advisable to protect the main switch by means of a fuse.
- 12) An earth terminal is essential.
- 13) Drink water supply pressure must not be less than **1 bar (kPa)** and not higher than **6 bar (600 kPa)**. Water temperature must be between **5°C** and **20°C** for a satisfactory yield.
- 14) Drink water is supplied through a flexible hose (provided with the machine) which should be connected to the water mains by means of its **3/4" BSP** threaded connection. Only with drink water. When replacing the pipe, the gaskets should also be replaced.
- 15) The drain pipe must have a drop of at least **15%**. If the drain is far from the ice machine use a larger diameter hose, ensuring that it is not twisted or kinked at any point. Note, use an open vented drain.
- 16) If the power supply cable is damaged, it must be replaced by the manufacturer or its technical support service or in any case by a person with a similar qualification, in order to prevent all risks.

ATTENTION: DURING THE INSTALLATION OF THE MODULAR ICE MACHINES THE AUTHORIZED SERVICE COMPANY HAS TO PLACE THE BIN THERMOSTAT FEELER AT THE RECOMMENDED POSITION OF THE ICE STORAGE BIN.

STARTING UP

After checking all the previous points:

- 1) Turn the water supply tap on.
- 2) Place the plug in the power socket with main switch. If the unit is only equipped with an electrical cord for power supply, the authorized service company must connect the lead wires to an electrical plug that corresponds to the local electrical requirements or to a separate two poles disconnect switch with opening between the contacts of minimum **3 millimeters**, very close to the ice machine to be reached easily and promptly.
- 3) Turn on the main switch. This operates through a timer mechanism and the ice machine will start after approximately **3 minutes** with the ice production cycle.
- 4) After stopping the machine operation by the main switch, wait at least **5 minutes** before re-starting it again.

OPERATION

The cycle starts with the defrosting phase, i.e. the inlet of the water from the mains, the water pump is inactive, the compressor is in operation and the hot gas valve is open. At the end of this phase the water inlet solenoid valve and the hot gas valve close themselves automatically and the pump starts. Now the ice production phase starts. The pump pumps the water from the water bin through a manifold and a series of jets. Each jet feeds a series of bowls which together constitute the evaporator. The water sprayed by the jets forms a series of layers of crystalline ice on the evaporator, thus forming the ice cube. When the evaporator reaches the required temperature and ice cube dimension (run by an evaporator thermostat and a timer), the defrosting phase starts automatically (pump inactive, compressor in operation, water inlet and hot gas valve open). The ice cubes are released and fall into the ice storage bin. The excess water flows out through the overflow connection. After the ice cubes have fallen a new ice production cycle starts. This is repeated until the ice storage bin is filled up and the ice machine is stopped automatically by the bin thermostat. After the ice has been removed the ice machine will start again the cycle from the defrosting phase automatically (bin thermostat).

CAUTION: ICE IS FOR HUMAN CONSUMPTION, WASH YOUR HANDS BEFORE HANDLING, KEEP MACHINE BIN LID CLOSED AND ENSURE REGULAR CLEANING OF ALL UTENSILS AND PARTS IN CONTACT WITH THE ICE.

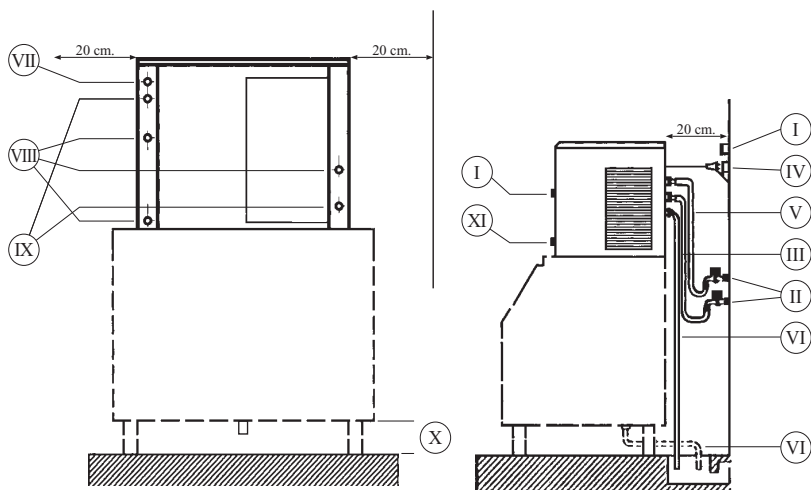
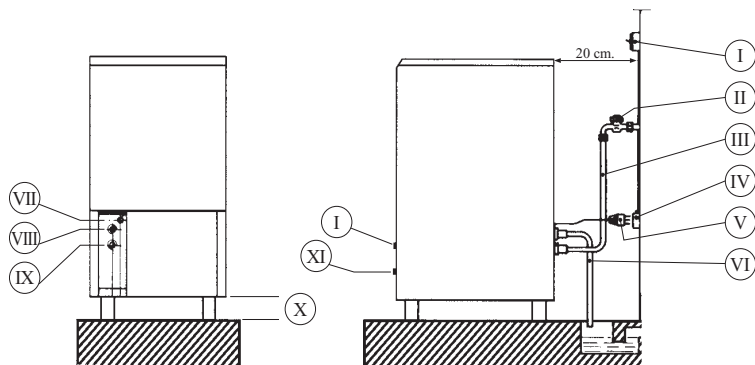
MAINTENANCE AND CLEANING BY THE USER - DISCONNECTING POWER AND WATER SUPPLY.

- 1) The ice machine cannot be cleaned with a jet of water.
- 2) Take out the spray bar, clean it in warm water mixed with a de-scaling solution (minimum dose) and rinse it under running warm water.
- 3) Clean the ice storage bin, using a detergent diluted in warm water and rinse it with warm water.
- 4) Clean the bodywork with a soft damp cloth with a specific product.

ROUTINE MAINTENANCE (EVERY 6 MONTHS) - AUTHORIZED SERVICE ONLY

- 1) Clean the solenoid valve filter and the pump filter in the water bin.
- 2) Clean the condenser fins with a soft brush each month.
- 3) Clean the ice production system and the storage bin.
- 4) In the event of lengthy idle periods clean all the parts of the ice machine.

This appliance conforms to EEC Directive EEC 2006/95 - EEC 2006/42 and EEC 2004/108 on radiointerference.



- I) Interruptor
- II) Grifo
- III) Tubo alimentación agua
- IV) Base enchufe co toma de tierra
- V) Enchufe con toma de tierra
- VI) Tubo desague agua
- VII) Cable alimentación eléctrico L = 1800

- VIII) Desagüe $\varnothing \frac{3}{4}''$
- IX) Entrada agua $\varnothing \frac{3}{4}''$
- X) Pies regulables mm 120 / mm 140
- XI) Interruptor levado



(E) INDICACIONES PARA EL USO - FABRICADORA DE HIELO EN CUBITOS

Muchas gracias por haber escogido nuestro producto y esperamos que de verdad disfrute de su nuevo aparato por largo tiempo. En las reclamaciones y comunicaciones con nosotros o con el representante indicar siempre el número de serie y el modelo de la máquina.

ATENCIÓN: NO DETERIORE EL CIRCUITO REFRIGERANTE

ATENCIÓN: PARA LA INSTALACIÓN EN LA COCINA AÑADA EL SISTEMA DE TIERRA EQUIPOTENCIAL

ATENCIÓN: DURANTE EL FUNCIONAMIENTO DEL FABRICADOR DE HIELO 01 PRESTE ATENCIÓN A LOS DISPOSITIVOS MECÁNICOS EN MOVIMIENTO

INSPECCIÓN A LA ENTREGA

Comprobar que:

- 1) El embalaje este integro.
- 2) La máquina corresponde a las especificaciones indicadas en el pedido.
- 3) La máquina no ha sufrido daños durante el transporte o no le faltan piezas

En el caso que la máquina haya sufrido daños o le faltan piezas, informen inmediatamente al transportista y al revendedor.

INSTALACION

- 1) Lea atentamente todos los reglamentos nacionales aplicables para la conexión a la red de distribución del agua.
- 2) El fabricante no es adecuado para ser utilizado en el exterior.
- 3) El fabricante no es adecuado para ser instalado en zonas en las que se puede utilizar un chorro de agua.
- 4) El fabricante se tiene que instalar sólo en lugares donde su uso y su conservación estén reservados a personal cualificado.
- 5) El acceso a la zona de servicio debería consentirse sólo a personas con conocimiento y con experiencia práctica del fabricante, especialmente por lo que se refiere a las normas de seguridad e higiene.
- 6) La utilización del fabricante no está permitida a las personas (niños incluidos) con posibilidades físicas, sensoriales o mentales reducidas, o sin experiencia y conocimiento, a menos que estén supervisados o instruidos sobre el uso del aparato por una persona responsable de su seguridad.
- 7) El nivel de presión sonora ponderado "A" es inferior a 70 dB.
- 8) Desembalar la máquina y situarla en el lugar elegido asegurándose su perfecta nivelación a través de los pies regulables y situarla lejos de fuentes de calor. El ambiente debe estar bien ventilado.
- 9) Dejar libre la toma de aire como mínimo **20 cm** de cualquier pared.
- 10) La temperatura ambiente no debe ser inferior a **5°C** ni superior a **35°C** para lograr su óptimo rendimiento y para evitar la congelación.
- 11) La tensión de alimentación debe ser de **230 V** - monofásico. La tolerancia máxima admitida sobre el voltaje es de $\pm 6\%$. Se aconseja proteger el interruptor general de red con unos fusibles.
- 12) Es obligatoria la toma de tierra.
- 13) La presión del agua potable en la red no debe ser inferior a **1 bar (100 kPa)** ni superior a **6 bar (600 kPa)**. Su temperatura debe estar entre **5°C** y los **20°C** para lograr su óptimo rendimiento.
- 14) La alimentación del agua potable debe efectuarse a través de un tubo flexible (suministrado con la máquina) que deberá conectarse a la red por medio de su racord de **3/4" GAS**. En caso de sustitución del tubo recuerde sustituir también las juntas.
- 15) El tubo de desagüe debe tener una pendiente mínima del **15%**. Si el desagüe se encuentra lejos de la máquina es preferible aumentar el diámetro del tubo de desagüe asegurándose de que no se provoquen dobladuras en su extensión.
- 16) Si el cable de alimentación está deteriorado, tiene que sustituirlo el fabricante o su servicio de asistencia técnica o de todas formas una persona con una categoría similar, para prevenir cualquier riesgo.



CUIDADO: DURANTE LA INSTALACION DE LA MÁQUINA MODULAR EL INSTALADOR AUTORIZADO DEBERÁ COLOCAR EL BULBO DEL TERMOSTATO DEL CONTENEDOR EN EL INTERIOR DEL DEPOSITO DE HIELO.

PUESTA EN MARCHA

Después de controlar todas las indicaciones anteriores:

- 1) Abrir el grifo del agua de red.
- 2) Conectar la clavija en la toma de corriente con interruptor. Si la máquina no viene provista de clavija, el instalador autorizado deberá conectar la máquina conforme a las leyes locales o bien directamente a un interruptor bipolar externo con una apertura mínima de los contactos de **3 mm**. El interruptor debe ser colocado cerca de la máquina y fácilmente accesible.
- 3) Conectar el interruptor. La conexión de la máquina se retrasa **3 minutos** a través del temporizador.
- 4) Después del paro de la máquina a través del interruptor, esperar **5 minutos** antes de cualquier reconexión.

FUNCIONAMIENTO

El ciclo se inicia con la fase de descarche, o sea, con entrada del agua de red. La bomba está parada, el compresor en funcionamiento y la electroválvula de gas caliente abierta. Al finalizar esta fase, la electroválvula de entrada agua y la electroválvula de gas caliente se cierran automáticamente. Se inicia la fase de producción de hielo. La bomba aspira el agua de la cubeta y la envía a través de colector al brazo y a los inyectores. Cada inyector rocia una línea de cubiletos que en conjunto constituyen el evaporador. El agua rociada contra estos moldes va formando capas finas de hielo cristalino hasta formar el cubito. Cuando el evaporador llega a la temperatura y los cubitos obtienen su correcta dimensión (gestión termostato evaporador y temporizador) inicia automáticamente la fase de descarche (bomba parada, compresor en funcionamiento, electroválvula de entrada agua y electroválvula gas caliente abierta) que provoca el desenganche de los cubitos. Los cubitos desenganchados caen en el contenedor y el agua sobrante viene eliminada. Caidos los cubitos se inicia un nuevo ciclo de producción que se repite hasta que el contenedor está lleno de hielo, parándose automáticamente (termostato contenedor). Después de un vaciado total o parcial del contenedor los ciclos se reinician automáticamente (termostato contenedor).

NORMAS: EL HIELO ES PARA DE USO HUMANO, LAVARSE COSTANTEMENTE LAS MANOS, MANTENER CERRADA LA PUERTA DE CONTENEDOR Y LIMPIAR INTERRUPTORES Y PIEZAS QUE ESTEN EN CONTACTO CON EL HIELO.

MANTENIMIENTO Y LIMPIEZA PARA USUARIO - DESCONECTAR LA LINEA ELÉCTRICA Y HÍDRICA.

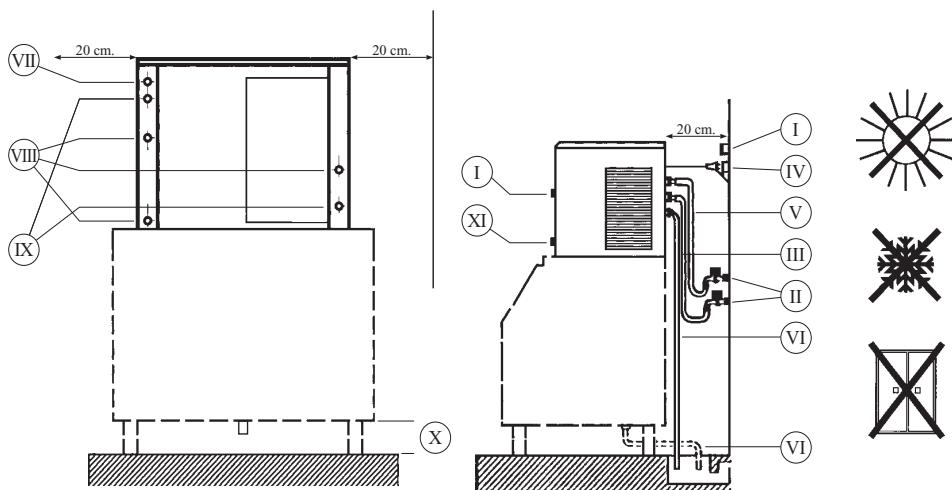
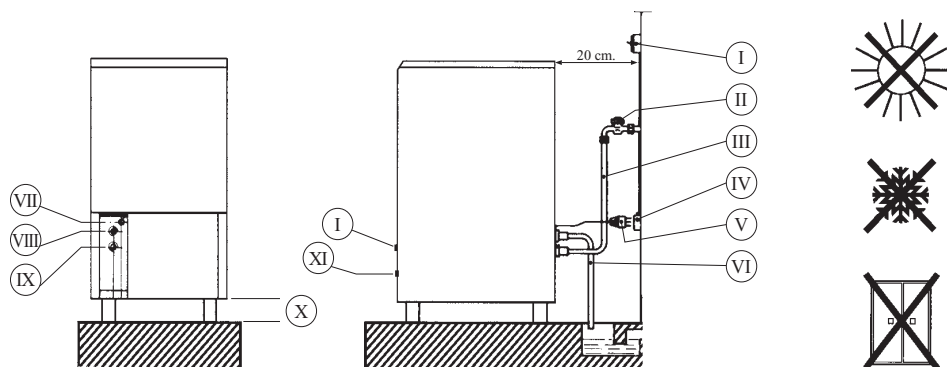
- 1) El fabricante no se puede limpiar con un chorro de agua.
- 2) Desmontar el colector de inyectores, limpiar con agua tibia mezclada desincrustante (anti-cal) y enjuagarla con chorro de agua.
- 3) Limpiar contenedor de hielo utilizando una pequeña solución de detergente mezclada con agua tibia y enjuagarla con agua.
- 4) Para limpiar el mueble utilizar un trapo humedo con un producto específico.

MANTENIMIENTO PERIODICO (CADA 6 MES) - SOLAMENTE PARA EL INSTALADOR AUTORIZADO

- 1) Limpiar el filtro de la electroválvula entrada agua y el de aspiración de la bomba.
- 2) Limpiar cada mes las aletas del condensador con una escobilla adecuada.
- 3) Limpiar el sistema de producción de hielo y el contenedor de hielo.
- 4) En caso de larga parada de la máquina limpiar cuidadosamente todos los elementos.

Producto conforme a las directivas 2006/95 CEE - 2006/42 CEE Y 2004/108 CEE relativa a las radio interferencias.





- I) Interruptor
- II) Torneira
- III) Alimentação da água
- IV) Tomada de corrente á terra
- V) Ficha á terra
- VI) Tubo de descarga
- VII) Tensão de alimentação L = 1800

- VIII) Descarga da água $\phi \frac{3}{4}$ "
- IX) Alimentação da água $\phi \frac{3}{4}$ "
- X) Pés ajustáveis mm 120 / mm 140
- XI) Interruptor levado



P MANUAL DE USO - FABRICADORES DE GELO EM CUBOS COMPACTOS

Expressamo-lhes nosso agradecimento por terem escolhido um nosso produto e lhes almejamos que o mesmo lhes seja útil e de grande satisfação ao longo dos anos. Reclamações e comunicações, dirigidas ao fabricante ou ao seu representante, devem sempre especificar o modelo e o número de série do fabricante de gelo.

ATENÇÃO: NÃO DANIFIQUE O CIRCUITO REFRIGERANTE

ATENÇÃO: PARA A INSTALAÇÃO NA COZINHA ACRESCENTE O SISTEMA DE TERRA EQUIPOTENCIAL

ATENÇÃO: DURANTE O FUNCIONAMENTO DO FABRICADOR DE GELO. PRESTE ATENÇÃO AOS ÓRGÃOS MECÂNICOS EM MOVIMENTO

NO MOMENTO DA ENTREGA AVERIGUAR QUE:

- 1) A embalagem não esteja danificada.
- 2) O fabricante de gelo seja correspondente à encomenda.
- 3) O fabricante de gelo não tenha sofrido danos durante o transporte e/ou faltem peças.

No caso de danos ou falta de peças, as reclamações deverão ser comunicadas imediatamente ao despachante ou ao revendedor.

AVERIGUAÇÕES A EFECTUAR ANTES DA INSTALAÇÃO

- 1) Leia atentamente todos os regulamentos nacionais aplicáveis para a ligação à rede de distribuição de água.
- 2) O fabricante de gelo não é indicado para o uso ao ar livre.
- 3) O fabricante de gelo não é indicado para a instalação em áreas em que pode ser utilizado um jato de água.
- 4) O fabricante de gelo deverá ser instalado exclusivamente em lugares nos quais a sua utilização e a sua manutenção sejam reservadas a pessoal qualificado.
- 5) O acesso à área de serviço deverá ser permitido exclusivamente a pessoas com conhecimento e com experiência prática do fabricante, especialmente no que diz respeito às normas de segurança e higiene.
- 6) A utilização do fabricante de gelo não deve ser entendida para uso de pessoas (inclusive crianças) com limitadas capacidades físicas, sensoriais ou mentais, ou com falta de experiência e de conhecimento, a não ser que sejam supervisionadas ou instruídas a respeito do uso do aparelho por uma pessoa responsável pela sua segurança.
- 7) O nível de pressão sonora ponderado "A" é inferior a 70 dB.
- 8) Retirar o fabricante de gelo da embalagem e colocá-lo na posição desejada, assegurando-se que o mesmo esteja posicionado perfeitamente em horizontal (intervindo para isto nos pés ajustáveis), longe de fontes de calor e em ambientes arejados.
- 9) Deixar livres as tomadas de ar, que devem ficar a uma distância mínima de **20 cm** de qualquer parede
- 10) A temperatura ambiente não deve ser inferior a **5°C** e nem superior a **35°C**, isto para ter bons rendimentos e para evitar o congelamento..
- 11) A tensão de alimentação deve ser de **230 V** - monofásica. A tolerância máxima admitida na voltagem deve ficar dentro de $\pm 6\%$ Recomenda-se proteger o interruptor de rede com fusível..
- 12) É obrigatória a ligação à terra
- 13) A pressão da água potável de rede não deve ser inferior a **1 bar (100 kPa)** e nem superior a **6 bares (600 kPa)**. A temperatura da água deve ficar compreendida entre **5°C e 20°C**, isto para ter um bom rendimento.
- 14) A alimentação da água potável é feita por meio do tubo flexível (fornecido com o fabricante de gelo) que deverá ser ligado à rede hídrica mediante uma união rosçada de **3/4" GAS**. Somente com água potável. No caso de substituição do tubo lembre-se de substituir também as juntas de vedação.
- 15) O tubo de descarga deve ter uma inclinação mínima de **15%**. Se o ponto de descarga ficar distante do fabricante de gelo é melhor aumentar a secção do tubo de descarga assegurando-se que não estejam presentes estrangulamentos ao longo de seu percurso.
- 16) Se o cabo de alimentação estiver danificado, o mesmo deverá ser substituído pelo fabricante ou pelo seu serviço de assistência técnica ou, em qualquer caso, por uma pessoa com qualificação similar, de forma a prevenir qualquer risco.

ATENÇÃO: DURANTE A FASE DE INSTALAÇÃO DOS FABRICADORES MODULARES DE GELO, O BULBO DO TERMOSTATO DO RECIPIENTE DEVE SER POSICIONADO NA SEDE PREVISTA, NO INTERIOR DO RECIPIENTE DO GELO, PELO INSTALADOR AUTORIZADO

COLOCAÇÃO EM FUNCIONAMENTO

Depois de ter controlado todos os pontos descritos anteriormente:

- 1) Se abre a torneira da água potável de rede;
- 2) Se introduz a ficha na tomada de corrente com interruptor. Se o fabricante de gelo não for fornecido com a ficha, o instalador autorizado deverá ligar o fabricante de gelo num interruptor bipolar externo com uma abertura mínima dos contactos de **3 mm**. O interruptor deve ficar perto do fabricante de gelo e o seu acesso deve ser fácil e imediato.
- 3) Ligar o interruptor. A colocação em funcionamento do fabricante de gelo intervirá depois de **3 minutos** sob consentimento do temporizador.
- 4) Depois da parada da máquina, por meio do interruptor, esperar **5 minutos** antes de ligar novamente a máquina.

FUNCIONAMENTO

O ciclo começa com a fase de descongelação, isto é, de entrada da água de rede, a bomba está parada, o compressor está em funcionamento e a válvula de gás quente aberta. Após a conclusão desta fase, a válvula de entrada da água e a válvula de gás quente se fecham automaticamente e a bomba parte. Começa assim a fase de produção do gelo. A bomba toma a água do depósito de água e a envia, através de um coletor com borrifadores. Cada borrifador alimenta uma série de copinhos que, em seu conjunto, constituem o evaporador. A água borrifada forma, sobre o evaporador, uma série sucessiva de camadas de gelo cristalino formando deste modo o cubo de gelo. Quando o evaporador alcança a temperatura e o cubo a dimensão prevista (gerido pelo termostato do evaporador e pelo temporizador), começa automaticamente a fase de descongelação (bomba parada, compressor em funcionamento, válvula de gás quente e válvula de entrada da água abertas), que provoca a separação dos cubos. Os cubos soltos precipitam no recipiente do gelo e a água em excesso é descarregada. Uma vez que os cubos foram parar no recipiente do gelo, começa um novo ciclo de produção de gelo, o qual se repete até o enchimento do recipiente do gelo. Depois disto o fabricante pára automaticamente por meio do termostato do recipiente e, depois da retirada do gelo, retoma automaticamente o ciclo, sempre por meio do termostato do recipiente.

PRECAUÇÕES: GELO É PARA USO HUMANO. PORTANTO, LAVAR AS MÃOS ANTES DE TOCÁ-LO. MANTER A PORTINHA DA MÁQUINA FECHADA E LIMPAR REGULARMENTE TODOS OS UTENSÍLIOS E AS PEÇAS QUE ENTRAM EM CONTACTO COM O GELO.

MANUTENÇÃO E LIMPEZA POR PARTE DO UTILIZADOR - TIRAR A TENSÃO E FECHAR A LIGAÇÃO HÍDRICA.

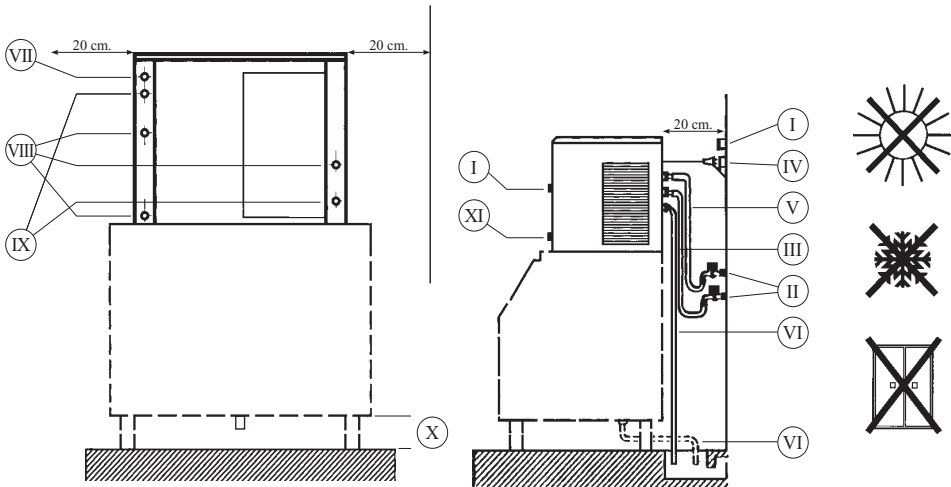
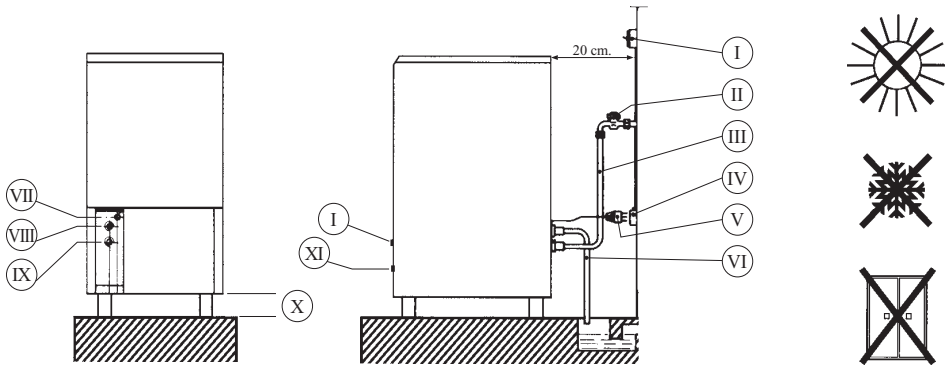
- 1) A limpeza do fabricante de gelo não pode ser feita com um jato de água.
- 2) Remover o coletor dos borrifadores e limpá-lo com água morna misturada com um desincrustador anticalcário (dose mínima) e enxaguar muito bem sob água corrente.
- 3) Limpar o recipiente do gelo com água morna misturada com um detergente delicado e enxaguar muito bem com água.
- 4) Limpar a carcaça da máquina com um pano húmido e um produto específico.

MANUTENÇÃO PERIÓDICA (CADA 6 MESES) - CONFIADA EXCLUSIVAMENTE AO INSTALADOR AUTORIZADO

- 1) Limpar o filtro da válvula solenóide de entrada da água e o filtro de aspiração da bomba
- 2) Limpar todos os meses as alhetas do condensador com uma escova macia
- 3) Limpar todo o sistema de produção do gelo e o recipiente do gelo
- 4) No caso de um longo período de inatividade do fabricante de gelo, limpar cuidadosamente todos os seus componentes.

Produto em conformidade com as Directivas 2006/95 CEE - 2006/42 CEE E 2004/108 CEE relativas às interferências rádio.





- I) Schalter EIN/AUS
- II) Wasserhahn
- III) Schlauch für Wasseranschluß
- IV) Geerdete Steckdose
- V) Geerdeter Stecker
- VI) Schlauch für Abfluß
- VII) Anschlußkabel L = 1800

- VIII) Wasserabfluß $\varnothing \frac{3}{4}$ "
- IX) Wasseranschluß $\varnothing \frac{3}{4}$ "
- X) Gerätefuß höhenverstellbar mm 120 / mm 140
- XI) Reinigungsschalter



D GEBRAUCHSANWEISUNG - EISWÜRFELBEREITER

Wir danken Ihnen für die Wahl unseres Produktes und wünschen einen langjährigen Erfolg mit dem Gerät. Beanstandungen oder Mitteilungen an den Hersteller oder den Wiederverkäufer immer mit Modell- und Seriennummerangabe.

ACHTUNG: DEN KÜHLKREISLAUF NICHT BESCHÄDIGEN

ACHTUNG: FÜR DIE INSTALLATION IN DER KÜCHE DIE ÄQUIPOTENTIALE ERDUNG HINZUFÜGEN

ACHTUNG: WÄHREND DES BETRIEBS DIE SICH BEWEGENDEN MECHANISCHEN TEILE BEACHTEN

KONTROLLE BEI LIEFERUNG

- 1) Die Verpackung beschädigt ist.
- 2) Das Gerät der Bestellung entspricht.
- 3) Das Gerät während des Transportes beschädigt worden ist oder Teile fehlen.

Im Falle von Schäden oder fehlenden Teilen setzen Sie sich bitte sofort in Verbindung mit der Spedition oder dem Wiederverkäufer.

INSTALLATION

- 1) Man lese alle nationalen Vorschriften, die auf die Verbindung mit dem Wasserverteilungsnetz anwendbar sind, aufmerksam durch.
- 2) Das Gerät ist nicht für Verwendung im Freien geeignet.
- 3) Das Gerät ist nicht zur Installation in Bereichen geeignet, in denen ein Wasserstrahl verwendet werden kann.
- 4) Das Gerät darf nur an Orten installiert werden, wo seine Verwendung und seine Wartung qualifiziertem Personal vorbehalten sind.
- 5) Der Zugang zum Servicebereich sollte nur Personen mit praktischer Kenntnis und Erfahrung des Gerätes erlaubt sein, insbesondere, was Hygiene- und Sicherheitsnormen anbelangt.
- 6) Die Verwendung des Gerätes ist nicht für den Gebrauch von Personen (einschließlich Kinder) mit herabgesetzten physischen, sensorischen oder geistigen Fähigkeiten oder mit fehlender Erfahrung und Kenntnis gedacht, es sei denn, dass sie überwacht oder über den Gebrauch des Gerätes von einer für ihre Sicherheit verantwortlichen Person angeleitet werden.
- 7) Der ausgewogene Schallpegel "A" ist kleiner als 70 dB.
- 8) Das Gerät auspacken und an den gewünschten Platz stellen. Das Gerät muß waagrecht stehen, notfalls mit den verstellbaren Gerätefüßen ausnivellieren, und darf keine anderen Wärmequellen in der Nähe haben. Der Raum muß belüftet sein.
- 9) Die Lüftungsschlitze sollten **20 cm** Abstand von den Umgebungswänden haben.
- 10) Die Raumtemperatur darf nicht unter **5°C** und über **35°C** liegen damit eine gute Leistung erzielt wird und zur Vermeidung des Gefrierens.
- 11) Der elektrische Anschlußwert beträgt **230 V** - einphasig. Die Spannungstoleranzen betragen $\pm 6\%$. Der Anschluß an eine Schutzsicherung wird empfohlen.
- 12) Die Erdung ist vorgeschrieben.
- 13) Der Trinkwasserdruck darf nicht unter **1 Bar (100 kPa)** oder über **6 Bar (600 kPa)** liegen. Die Wassertemperatur darf nicht unter **5°C** und über **20°C** liegen damit eine gute Leistung erzielt wird.
- 14) Der Trinkwasseranschluß erfolgt durch den mitgelieferten Anschlußschlauch an einen Wasserhahn. Anschluß **3/4"** nur an Trinkwasser. Wenn der Schlauch ersetzt werden muss, vergesse man nicht, auch die Dichtungen zu ersetzen.
- 15) Der Wasserabfluß muß ein Gefälle von mindestens **15%** haben. Es ist darauf zu achten, daß der Abflußschlauch nicht gequetscht oder geknickt wird. Bei größeren Entfernungen des Abflusses einen größeren Schlauchdurchmesser verwenden.
- 16) Ist das Anschlusskabel beschädigt, muss es vom Hersteller oder von dessen technischem Kundendienst oder auf jeden Fall von einer Person mit ähnlicher Qualifikation ersetzt werden, um jegliches Risiko zu vermeiden.

ACHTUNG: WÄHREND DES AUFBAUES DER EISBEREITERMODULE MUSS DER AUTORISIERTE KUNDENDIENST DEN BEHÄLTERTHERMOSTATENFÜHLER IN DIE VORGESEHENE POSITION IM EISVORRATSBEHÄLTER SETZEN.

INBETRIEBNAHME

Nach vorgeschriebener Installation kann die Inbetriebnahme erfolgen:

- 1) Den Wasserhahn öffnen.
- 2) Den Stecker in eine Steckdose mit Schalter stecken. Wird das Gerät nur mit einem Versorgungskabel geliefert, muß dieses Kabel von dem autorisierten Kundendienst mit einem entsprechenden geerdeten Stecker gemäß landesüblichen Vorschriften versehen werden. Andernfalls direkt an einen 2-poligen magnet-thermischen Wandschalter anschließen, der bei offenen Kontakten einen Abstand von mindestens 3 mm hat. Dieser Wandschalter sollte sich an einem leicht erreichbaren Platz bei dem Gerät befinden.
- 3) Den Schalter einschalten. Das Gerät nimmt den Betrieb erst nach **3 Minuten** automatisch auf. Es wird durch eine Zeitschaltuhr gesteuert.
- 4) Nach Ausschalten des Gerätes durch den Schalter, mindestens **5 Minuten** warten bis zur Inbetriebnahme.

FUNKTION

Der Funktionsablauf beginnt mit der Abtauphase, d.h. mit dem Wassereinflaß. Die Pumpe steht, der Kompressor läuft, das Wassereinflaßventil und das Heißgasventil sind offen. Nach Beendigung dieser Phase schließen sich das Wassereinflaßventil und das Heißgasventil automatisch. Es beginnt die Produktionsphase der Eiswürfel. Die Pumpe läuft und saugt das Wasser aus dem Wasserbehälter an und drückt es durch den Sprühdüsenhalter, der das Wasser mittels der Sprühdüsen in die Eisformen sprüht. Jede Sprühdüse sprüht in eine bestimmte Anzahl von Eisformen, die gemeinsam den Verdampfer bilden. Das aufgesprühte Wasser friert in den Eisformen fest und nach und nach formt sich der Eiswürfel. Sobald der Verdampfer die gewünschte Temperatur erreicht und die Eiswürfel ihre Größe erreicht haben (Gesteuert durch Verdampferthermostat und Zeitschaltuhr), beginnt automatisch die Abtauphase (Pumpe steht, Kompressor läuft, Wassereinflaß- und Heißgasventil offen). Die Eiswürfel lösen sich und fallen in den Vorratsbehälter und das überschüssige Wasser läuft ab. Nach dieser Phase beginnt ein neuer Produktionszyklus, der sich so oft wiederholt bis der Vorratsbehälter gefüllt ist. Das Gerät stoppt automatisch und nimmt nach der Eisentnahme den Betrieb wieder automatisch auf (Behälterthermostat).

WICHTIG: EIS IST FÜR DEN MENSCHLICHEN GENUSS, HÄNDE WASCHEN NICHT VERGESSEN, BEHÄLTERKLAPPE GESCHLOSSEN HALTEN UND REGELMÄSSIG ALLE WERKZEUGE UND GEGENSTÄNDE DIE MIT DEM EIS IN KONTAKT KOMMEN REINIGEN.

WARTUNG UND REINIGUNG DURCH DEN BENUTZER - STROM- UND WASSERVERSORGUNG VOM GERÄT TRENNEN

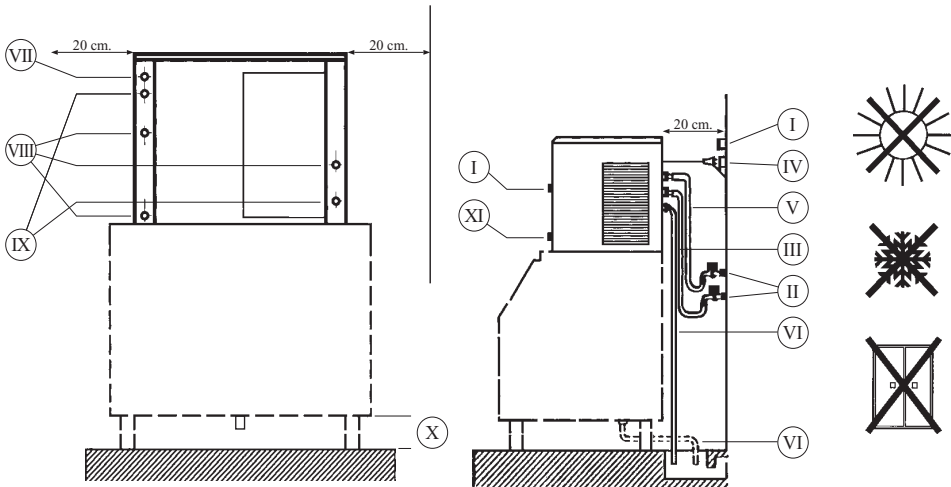
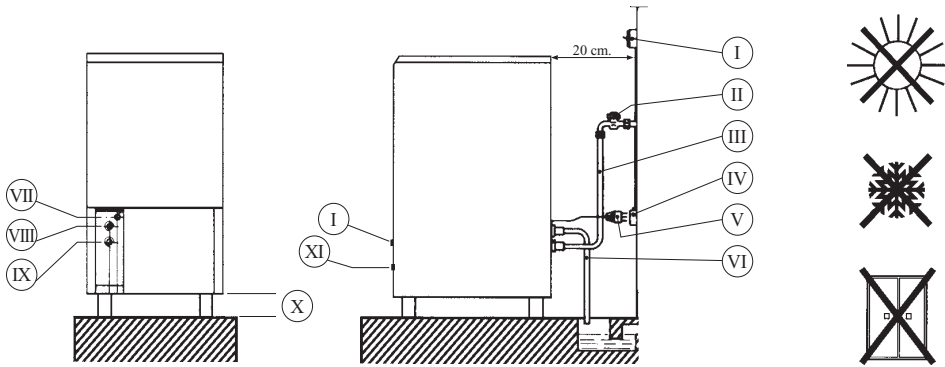
- 1) Das Gerät darf nicht mit einem Wasserstrahl gereinigt werden.
- 2) Den Spritzdüsenhalter entnehmen und mit einem Gemisch aus Entkalklösung und warmen Wasser reinigen und dann unter fließendem Wasser spülen.
- 3) Den Vorratsbehälter mit einem Gemisch aus Seifenlösung und warmen Wasser auswaschen und gut mit Wasser ausspülen.
- 4) Das Gehäuse mit einem feuchten Tuch und spezifischem Mittel reinigen.

WARTUNG (ALLE 6 MONATE) - NUR DURCH AUTORISIERTEN KUNDENDIENST

- 1) Einlaßventilfilter und Pumpenansaugfilter reinigen.
- 2) Monatlich den luftgekühlten Vorflüssiger mit einer weichen Bürste reinigen.
- 3) Eisproduktionssystem und Vorratsbehälter reinigen.
- 4) Falls das Gerät längere Zeit außer Betrieb gewesen ist, empfehlen wir eine gründliche Reinigung.

Das Gerät entspricht den EG-Richtlinien 2006/95 EEC - 2006/42 EEC und 2004/108 EEC für Funkenstörung.





- I) Schakelaar
- II) Kraan
- III) Waterslang
- IV) Stopcontact met aarding
- V) Stekker met aarding
- VI) Afoerslang
- VII) Stopcontact aansluit L = 1800

- VIII) Afvoer $\varnothing \frac{3}{4}$ "
- IX) Aanslot $\varnothing \frac{3}{4}$ "
- X) Stelpootjes mm120 / mm 140
- XI) Schakelaar maak



GEBRUIKSHANDLEIDING – MASSIEVE IJSBLOKJESMAKERS

Wij danken u voor de keuze van ons product en hopen dat het u lange tijd van nut zal zijn en tevreden zal stellen in de volgende jaren. Bij klachten of mededelingen aan de fabrikant of zijn vertegenwoordiger dienen altijd het model en het serienummer van de ijsblokjesmaker te worden vermeld.

LET OP: ZORG, DAT HET KOELCIRCUIT NIET BESCHADIGD RAAKT

LET OP: VOEG BIJ HET INSTALLEREN IN DE KEUKEN EEN AARDINGSSYSTEEM MET EQUIPOTENTIALE VERBINDING TOE

LET OP: LET TIJDENS DE WERKING VAN DE IJSBLOKJESMACHINE OP DE BEWEGENDE MECHANISCHE DELEN

CONTROLE BIJ ONTVANGST

- 1) De verpakking mag niet beschadigd zijn.
- 2) De ijsblokjesmaker dient overeen te stemmen met de bestelling
- 3) De ijsblokjesmaker mag geen schade hebben geleden tijdens het transport en/of er mogen geen onderdelen ontbreken

In het geval van schade of ontbrekende onderdelen moeten de transporteur of de dealer onmiddellijk van de claim op de hoogte worden gesteld.

CONTROLES VOOR DE INSTALLATIE

- 1) Lees voor de aansluiting op de waterleiding alle toepasselijke nationale voorschriften zorgvuldig door.
- 2) De ijsblokjesmachine is niet geschikt om buiten gebruikt te worden.
- 3) De ijsblokjesmachine is niet geschikt voor installatie in een omgeving waar waterstralen gebruikt mogen worden.
- 4) De ijsblokjesmachine mag uitsluitend worden geïnstalleerd op plaatsen, waar het gebruik en onderhoud aan vakkundig personeel is voorbehouden.
- 5) De ruimte waar de machine staat zou slechts toegankelijk mogen zijn voor personen met de nodige kennis van en praktische ervaring met de machine, met name wat de voorschriften met betrekking tot de veiligheid en hygiëne betreft.
- 6) Het gebruik van de ijsblokjesmachine is niet bedoeld voor personen (ook kinderen) met enige functiebeperking op lichamelijk, zintuiglijk of mentaal gebied, of met gebrek aan ervaring of kennis, tenzij zij onder toezicht staan of instructies hebben gekregen over het gebruik van het apparaat van een persoon die verantwoordelijk is voor hun veiligheid.
- 7) Het A-gewogen geluidsdrukkniveau is lager dan 70 dB.
- 8) Haal de ijsblokjesmaker uit de verpakking en zet hem op de gewenste plaats. Het apparaat moet perfect horizontaal gezet worden (doe dit met de stelvoetjes), ver van warmtebronnen en in goed geventileerde vertrekken worden gezet.
- 9) De luchtinlaten moeten minstens **20 cm** afstand hebben tot elke wand.
- 10) De omgevingstemperatuur mag niet lager zijn dan **5°C** en niet hoger dan **35°C** om een goed rendement met uw apparaat te behalen en ter voorkoming van bevroering.
- 11) De voedingsspanning moet **230V** monofase zijn. De maximaal toegestane tolerantie op de spanning is $\pm 6\%$. Het wordt geadviseerd de netschakelaar te beschermen met een zekering.
- 12) Aarding is verplicht.
- 13) De druk van het drinkwater uit de kraan mag niet lager zijn dan **1 bar (100 kPa)** en niet hoger dan **6 bar (600 kPa)**. De watertemperatuur moet liggen tussen **5°C** en **20°C** voor een goed rendement;
- 14) Het drinkwater wordt toegevoerd via de slang (bij het apparaat geleverd), die op de waterleiding moet worden aangesloten met behulp van de schroefverbinding **3/4" GAS**. Er mag uitsluitend drinkwater worden gebruikt. Vergeet bij het vervangen van de buis niet ook de afdichtingen te vervangen.
- 15) De afvoerslang moet een helling van minstens **15%** hebben. Als de afvoer op grote afstand van de ijsblokjesmaker zit, is het beter een afvoerslang met een grotere doorsnede te gebruiken, en na te gaan of er geen beknellingen zijn langs het parcours.
- 16) Als de voedingskabel beschadigd is, moet deze door de fabrikant of door de technische assistentie van de fabrikant vervangen worden, en in ieder geval door een persoon met een gelijkwaardige bevoegdheid, om elk risico te vermijden.

LET OP: TIJDENS DE INSTALLATIEFASE VAN DE MODULAIRE IJSBLOKJESMAKERS MOET DE THERMOSTAATBOL OP DE JUISTE PLAATS IN DE IJSBAK WORDEN GEPLAATST DOOR DE GEAUTORISEERDE INSTALLATEUR.

INBEDRIJFSTELLING

Nadat de vorige punten gecontroleerd zijn:

- 1) Draai de kraan van het leidingwater open.
- 2) Steek de stekker in het stopcontact met schakelaar. Als de ijsblokjesmaker geen stekker heeft, moet de geautoriseerde installateur de ijsblokjesmaker aansluiten op een tweepolige externe schakelaar met een minimum afstand tussen de contacten van minstens 3 mm. De schakelaar moet in de buurt van de ijsblokjesmaker zitten en gemakkelijk bereikbaar zijn.
- 3) Schakel de schakelaar in. De ijsblokjesmaker start na **3** minuten, wanneer hij toestemming krijgt van de timer.
- 4) Na stopzetting van het apparaat met de schakelaar dient u **5** minuten te wachten alvorens het apparaat weer aan te zetten.

WERKING

De cyclus begint met de ontdooifase, d.w.z. de intrede van het leidingwater, de pomp staat stil, de compressor is in werking en de klep voor het warme gas staat open. Aan het einde van deze fase sluiten de klep voor waterintrede en de klep voor het warme gas automatisch en start de pomp. De ijsproductiefase begint, de pomp neemt water op uit de waterbak en stuurt het via een spuitstuk met sproeiers verder. Elke sproeier vult een aantal bekertjes die samen de verdampert vormen. Het gesproeiende water vormt op de verdampert een serie lagen ijskristallen, zodat het blokje ontstaat. Wanneer de verdampert de temperatuur bereikt en het blokje de gewenste omvang heeft (beheerd door de verdampertthermostaat en de timer), begint automatisch de ontdooifase (pomp stil, compressor in werking, klep warme gas en klep waterintrede open), zodat de ijsblokjes loslaten. De losgeraakte ijsblokjes vallen in de ijsbak en het overtollige water wordt afgevoerd. Als de ijsblokjes gevallen zijn, begint de volgende ijsproductiecyclus, die herhaald wordt totdat de ijsbak vol is. Daarna stopt de ijsblokjesmaker automatisch via de thermostaat van de bak en de cyclus wordt automatisch hervat nadat er ijs is weggehaald, steeds weer via de thermostaat in de bak.

VOORZORGSMAATREGELEN: IJS IS BEDOELD VOOR GEBRUIK DOOR DE MENS. WAS UW HANDEN VOORDAT U HET IJS AANRAAKT, HOUD HET DEURTJE VAN DE MACHINE GESLOTEN EN MAAK REGELMATIG ALLE VOORWERPEN SCHOON DIE MET HET IJS IN AANRAKING KOMEN.

ONDERHOUD EN REINIGING DOOR DE GEBRUIKER – KOPPEL DE SPANNING AF EN SLUIT DE WATERTOEVOER.

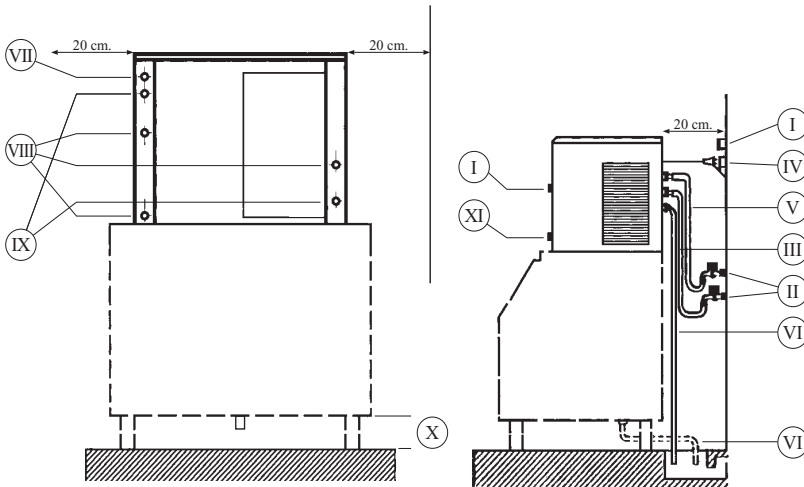
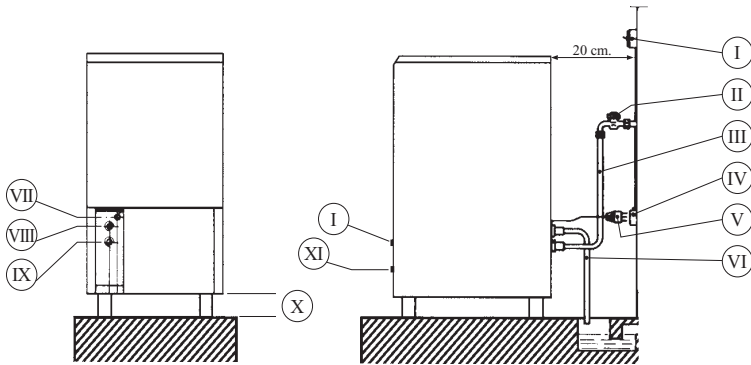
- 1) De ijsblokjesmachine mag nooit met een waterstraal gereinigd worden.
- 2) Vervijder het spuitstuk met sproeiers, maak het schoon met lauwwater met een (minimale dosis) ontkalkingsmiddel, en spoel het goed af onder stromend water.
- 3) Maak de ijsbak schoon met lauwwater met een neutraal reinigingsmiddel en spoel hem goed af met water.
- 4) Maak de omkasting schoon met een vochtige doek en een specifiek product.

PERIODIEK ONDERHOUD (OM DE 6 MAANDEN) – ALLEEN VOOR DE GEAUTORISEERDE INSTALLATEUR

- 1) Maak het filter van de magneetklep voor waterintrede en het zuigfilter van de pomp schoon.
- 2) Maak de vinnen van de condensor elke maand schoon met een zachte borstel.
- 3) Maak het hele ijsproductiesysteem en de ijsbak schoon.
- 4) Als de ijsblokjesmaker lange tijd niet gebruikt zal worden, moeten alle onderdelen zorgvuldig worden schoongemaakt.

Product in overeenstemming met de richtlijnen 2006/95/EEG – 2006/42/EEG en 2004/108/EEG inzake radiostoring.





- I) Afbryderen
- II) Hane
- III) Inløbsslangen
- IV) Jordforbindelse stikket
- V) Jordforbindelse stikkontakten
- VI) Afløbsslangen
- VII) Forsyningsspænding stikkontakten L = 1800

- VIII) Afløbs \AA 3/4"
- IX) Inløbs \AA 3/4"
- X) Indstillelige fødder mm 120 / mm 140
- XI) Afbryderen rengør



BRUGERMANUAL - MASKINER TIL FREMSTILLING AF HELE ISBLOKKE

Vi takker Dem for valget af et af vore produkter og vi håber, at produktet vil være i stand til at tilfredsstille Deres behov i en lang årrække. Oplys altid maskinens model og serienummer ved reklamationer og henvendelser til producenten eller forhandleren.

BEMÆRK: BESKAD IKKE KØLEKREDSEN

BEMÆRK: VED INSTALLATION I KØKKEN SKAL MAN TILFØJE DET ÆKVIPOTENTIELLE JORDFORBINDELSSESYSTEM

BEMÆRK: UNDER ISTERNINGMASKINENS FUNKTION SKAL MAN PASSE PÅ DE MEKANISKE ORGANER I BEVÆGELSE

KONTROLLER VED LEVERING

- 1) Kontrollér, at emballagen ikke er beskadiget.
- 2) Kontrollér, at maskinen svarer til den maskine, der er angivet i ordren.
- 3) Kontrollér, at maskinen ikke har lidt skade under transporten og/eller at ingen dele mangler.

I tilfælde af skader eller manglende dele skal der straks rettes henvendelse til speditoren eller forhandleren.

KONTROLLER VED INSTALLATION

- 1) Læs omhyggeligt alle nationale gældende regler omkring forbindelsen til vandforsyningsnettet.
- 2) Maskinen er ikke egnet til udendørs brug.
- 3) Maskinen er ikke egnet til at blive installeret i områder hvor der kan bruges vandstråler.
- 4) Maskinen skal kun installeres på steder hvor dens brug og vedligeholdelse er forbeholdt et kvalificeret personale.
- 5) Adgang til driftsområdet bør kun være tilladt for personer med kendskab og med praktisk erfaring med maskinen, specielt hvad der vedrører sikkerheds- og hygiejnenormerne.
- 6) Anvendelse af maskinen er ikke egnet til personer (inkluderet børn) med reducerede fysiske, sensoriske eller mentale evner, eller med manglende erfaring og kendskab, med mindre disse overvåges eller instrueres i apparatets anvendelse af en person der er ansvarlig for deres sikkerhed.
- 7) Det A-vægtede lydtrykniveau er mindre end 70 dB.
- 8) Fjern maskinen fra emballagen og anbring den i den ønskede position, idet det kontrolleres, at maskinen er anbragt fuldstændigt vandret (justér ved hjælp af de indstillelige fødder). Kontrollér endvidere, at maskinen ikke er anbragt i nærheden af varmekilder, og at den er anbragt på et sted med tilstrækkelig udluftning.
- 9) Sørg for, at ventilationsåbningerne er placeret min. **20 cm** fra væggene.
- 10) Rumtemperaturen skal være min. **5° C** og maks. **35° C**. Herved sikres tilfredsstillende udbytte af maskinen og for at undgå frysning.
- 11) Forsyningsspændingen skal være **230 V** - enfase. Maks. tilladt afvigelse i netspændingen: $\pm 6\%$. Det anbefales at beskytte netafbryderen ved hjælp af en sikring.
- 12) Der er pligt til etablering af jordforbindelse.
- 13) Trykket i vandforsyningen med drikkevand må ikke være under **1 bar (100 kPa)** og må ikke være over **6 bar (600 kPa)**. Vandtemperaturen skal være **5-20° C** for at opnå tilfredsstillende udbytte af maskinen.
- 14) Forsyningen af drikkevand skal ske ved hjælp af en slange (leveres sammen med maskinen), der skal sluttes til vandforsyningen ved hjælp af slangens gevindskårne kobling (3/4" gas). Anvend udelukkende drikkevand. I tilfælde hvor slangen skal udskiftes skal man også huske at udskifte tætningerne.
- 15) Afløbslangen skal have en hældning på min. **15%**. Hvis afløbet ikke befinder sig i nærheden af maskinen, anbefales det at øge afløbslangens tværsnit, idet det kontrolleres, at ingen dele af slangen klemmes sammen.
- 16) Hvis forsyningskablet er beskadiget, skal dette skiftes ud af fabrikanten eller ved Deres tekniske assistanceservice eller under alle omstændigheder af en person med en kvalifikation, således at enhver risiko forebygges.

ADVARSEL: I FORBINDELSE MED INSTALLATION AF DE MODULOPBYGGEDE MASKINER SKAL KUGLEN PÅ BEHOLDERENS TERMOMETER ANBRINGES I SÆDET, SOM DEN AUTORISEREDE INSTALLATØR HAR UDFORMET INDVENDIGT I ISBEHOLDEREN.

OPSTART

Gør følgende efter kontrol af ovenstående punkter:

- 1) Åben vandforsyningens hane for drikkevand.
- 2) Sæt stikket i stikkontakten, der er forsynet med afbryder. Hvis maskinen ved levering ikke er forsynet med stik, skal den autoriserede installatør slutte maskinen til en udvendig topolet afbryder med min. kontaktafstand på 3 mm. Afbryderen skal befinde sig i nærheden af maskinen, og det skal være nemt at opnå adgang til afbryderen.
- 3) Tænd afbryderen. Maskinen startes efter 3 min. ved modtagelse af klarsignal fra timeren.
- 4) Vent 5 min. inden maskinen tændes igen, hvis den er blevet afbrudt ved hjælp af afbryderen.

FUNKTION

Cyklussen indledes med afrimningsfasen; dvs. med tilførsel af vand fra vandforsyningen. Pumpen er standset, kompressoren er aktiveret og varmgasventilen er åben. Efter denne fase lukkes ventilen for vandtilførsel og varmgasventilen automatisk og pumpen starter. Herefter indledes fasen for fremstilling af is, pumpen indtager vand fra vandkarret og sender det herefter videre gennem en kollektor med forstøvere. Hver forstøver forsyner en række bægre, der samlet danner fordampere. Det forstøvede vand danner en række lag af iskrystaller på fordampere og herved dannes isblokken. Når fordampere når den fastsatte temperatur og blokken har den ønskede størrelse (styres af fordampere termostat og timer), indledes afrimningsfasen automatisk (pumpen standset, kompressoren aktiveret, varmgasventilen og ventilen for vandtilførsel åbne), således at blokkene løsnes. De løsnede blokke falder ned i isbeholderen og det overskydende vand ledes bort. Når blokkene er faldet ned i isbeholderen, indledes en ny cyklus for fremstilling af is. Fasen gentages, indtil isbeholderen er fyldt. Herefter standses maskinen automatisk ved hjælp af termostaten i beholderen. Når beholderen er blevet tømt for isblokke, genoptages cyklussen automatisk ved hjælp af termostaten i beholderen.

FORSIGTIG: ISEN ANVENDES TIL FØDEVARER. VASK ALTID HÆNDERNE INDEN BERØRING AF ISEN OG SØRG FOR AT HOLDE MASKINENS LÅGE LUKKET. RENGØR REGELMÆSSIGT Udstyret og delene, som er i kontakt med isen.

VEDLIGEHOLDELSE OG RENGØRING, DER UDFØRES AF BRUGEREN - FRAKOBL STRØMMEN OG AFBRYD VANDFORSYNINGEN.

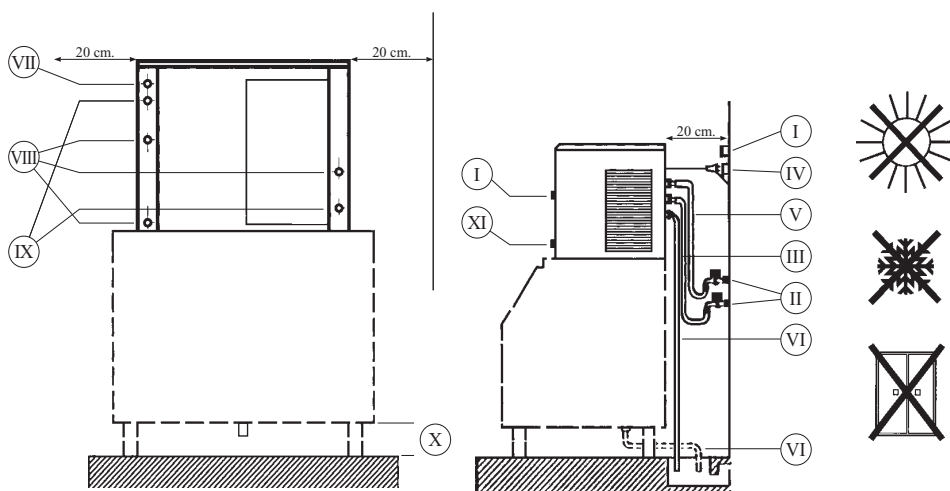
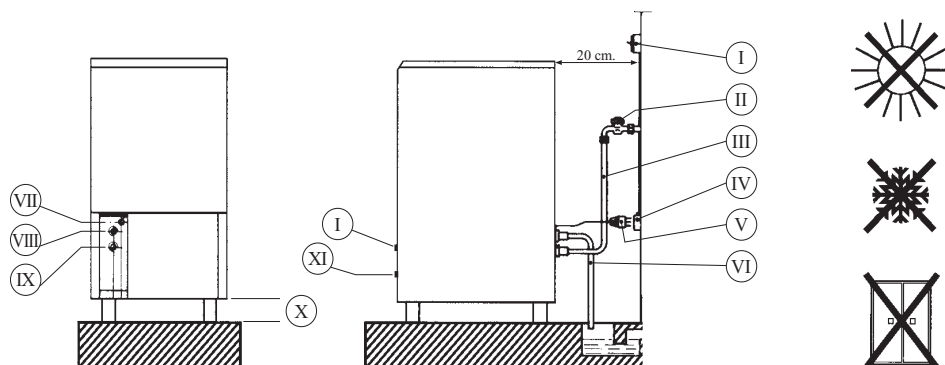
- 1) Maskinen må ikke gøres ren med vandstråler.
- 2) Fjern kollektoren med forstøvere og rengør den med lunkent vand, der er blandet med afkalkningsmiddel (min. dosis). Skyl herefter kollektoren grundigt under rindende vand.
- 3) Rengør isbeholderen med lunkent vand, der er blandet med skånsomt rengøringsmiddel. Skyl beholderen grundigt med vand.
- 4) Rengør maskinens sokkel med en klud, der er fugtet med specialrengøringsmiddel.

REGELMÆSSIG VEDLIGEHOLDELSE (HVER 6. MÅNED) - KUN TIL AUTORISERET INSTALLATØR

- 1) Rengør filteret i magnetventilen for vandtilførsel og pumpens indsugningsfilter.
- 2) Rengør ribberne på fordampere med en blød børste en gang om måneden.
- 3) Rengør hele systemet til fremstilling af is og isbeholderen.
- 4) Hvis maskinen ikke har været anvendt i en længere periode, skal samtlige dele rengøres omhyggeligt.

Produktet opfylder kravene i følgende direktiver: 2006/95/EØF, 2006/42/EØF og 2004/108/EØF vedrørende radioforstyrrelser.





- I) Manöverbrytare
- II) Kran
- III) Vattenanslutning slang
- IV) Jordad uttag
- V) Jordad stickkontakt
- VI) Avloppet slang
- VII) Elkabelkontakten L = 1800

- VIII) Vattenavlopp $\varnothing \frac{3}{4}$ "
- IX) Vattenanslutning $\varnothing \frac{3}{4}$ "
- X) Justerbara fötter mm 120 / mm 140
- XI) Brytare rengör

S BRUKSANVISNING - ISMASKIN

Vi tackar dig för att du valt vår produkt. Vi önskar att den ska tjäna och tillfredsställa dig under många år. Uppge alltid ismaskinens modell och serienummer vid reklamationer och kontakter med tillverkaren eller med tillverkarens representant.

OBSERVERA! SKADA INTE KYLKRETSEN.

OBSERVERA! ANVÄND ETT JORDSYSTEM MED POTENTIALUTJÄMNING VID KÖKSINSTALLATION.

OBSERVERA! VAR UPPMÄRKSAM PÅ DE RÖRLIGA MEKANISKA DELARNA UNDER ISMASKINENS FUNKTION.

KONTROLLER ATT UTFÖRA VID LEVERANSEN:

- 1) Kontrollera att emballaget inte är skadat.
- 2) Kontrollera att ismaskinen överensstämmer med beställningen.
- 3) Kontrollera att ismaskinen inte har skadats under transporten och/eller att delar saknas.

Om det har uppstått skador eller om det saknas delar ska reklamationer göras omedelbart till speditören eller återförsäljaren.

KONTROLLER FÖR INSTALLATION

- 1) Läs noggrant landets samtliga gällande bestämmelser avseende anslutning till vattenledningsnätet.
- 2) Ismaskinen får inte användas utomhus.
- 3) Ismaskinen får inte installeras på en plats där den kan träffas av vattenstrålar.
- 4) Ismaskinen får endast installeras på en plats där den används och underhålls av behöriga personer.
- 5) Åtkomsten till serviceområdet är förbehållen personer med praktisk erfarenhet och god kunskap om ismaskinen, i synnerhet avseende säkerhets- och hygienbestämmelser.
- 6) Ismaskinen får inte användas av barn eller personer med nedsatt fysisk eller psykisk förmåga eller utan erfarenhet och kunskap. Det måste i sådana fall ske i sällskap av en person som ansvarar för deras säkerhet och som kan visa hur ismaskinen används på korrekt sätt.
- 7) Det A-vägda ljudtrycket är lägre än 70 dB.
- 8) Ta ut ismaskinen ur emballaget och placera den på önskad plats i ett välventilerat rum, på långt avstånd från värmekällor. Kontrollera att den är perfekt nivellerad (vrid på de reglerbara benen).
- 9) Lämna ett fritt utrymme för luftspjällen på minst **20 cm** från alla väggar.
- 10) Omgivningstemperaturen ska inte vara lägre än **5 °C** eller högre än **35 °C** för god isproduktion och för att undvika frysskada.
- 11) Spänningstillförseln ska vara **230 V** – enfas. Den max. spänningstoleransen är **±6%**. Det rekommenderas att skydda nätbrytaren med säkring.
- 12) Väggtuttet ska vara jordanslutet.
- 13) Dricksvattnets nätryck ska inte vara lägre än **1 bar (100 kPa)** eller högre än **6 bar (600 kPa)**. Vattnets temperatur ska vara mellan **5 °C** och **20 °C** för god isproduktion.
- 14) Anslut slangen (medföljer ismaskinen) till vattenförsörjningen med nippeln med **3/4"** GAS gänga. Endast dricksvatten. Byt alltid ut packningarna i samband med bytet av slangen.
- 15) Avloppsroret ska ha en nivåskillnad på minst **15%**. Om ismaskinen är långt från avloppet, öka rörets tvärsnitt och kontrollera att röret inte kläms åt.
- 16) En skadad elkabel ska alltid bytas ut av tillverkaren, en auktoriserad serviceverkstad eller en fackman för att förhindra samtliga risker.

OBSERVERA: VID INSTALLATIONEN AV MODULUPPPBYGGDA ISMASKINER SKA BEHÅLLARENS TERMOSTATGIVARE PLACERAS PÅ DEN DÄRTILL AVSEDDA PLATSEN INUTI ISBEHÅLLAREN AV EN AUKTORISERAD INSTALLATÖR.

IGÅNGSÄTTNING

När du har kontrollerat de tidigare punkterna ska följande göras:

- 1) Öppna vattenkranen.
- 2) Sätt i stickkontakten i väggtuttet som är utrustat med strömbrytare. Om ismaskinen inte är utrustad med stickkontakt, ska den auktoriserade installatören ansluta ismaskinen till en extern tvåpolig strömbrytare med en öppning på minst **3 mm** mellan kontaktarna. Strömbrytaren ska placeras nära ismaskinen och vara lätt att komma åt.
- 3) Slå till strömbrytaren. Efter **3 minuter** startar ismaskinen med timerns medgivande.
- 4) Om du har stängt av maskinen med strömbrytaren, ska du vänta i **5 minuter** innan du startar den igen.

FUNKTION

Cykeln börjar med avfrostningsfasen. Ismaskinen tar in vatten, pumpen står still, kompressorn är i funktion och varmgasventilen är öppen. När denna fas avslutas stängs vattnets inloppsventil och varmgasventilen automatiskt och pumpen startar. Här börjar isproduktionsfasen. Pumpen tar vatten från vattenskålen och skickar det vidare igenom ett samlingsrör med spridningsmunstycken. Varje spridningsmunstycke matar en rad med små bägare som tillsammans utgör förångaren. Vattnet som sprutas på förångaren bildar lager av iskristaller som på detta sätt bildar isbiten. När förångaren uppnår rätt temperatur och isbiten rätt storlek (styrd av förångarens termostat och timer), börjar avfrostningsfasen automatiskt (pumpen står still, kompressorn är i funktion, vattnets inloppsventil och varmgasventilen är öppna). Isbitarna lossnar och faller ned i isbehållaren och vattenöverskottet töms ut. Nu börjar en ny cykel av isproduktion som upprepas tills isbehållaren är full. Efter detta stannar ismaskinen automatiskt när behållarens termostat utlöses. Cykeln återupptas automatiskt efter uttag av is, när behållarens termostat åter kopplas in.

FÖRSIKTIGHETSÅTGÄRDER:

TÄNK PÅ HYGIENEN! TVÄTTA HÄNDERNA INNAN DU TAR I ISEN, HÅLL MASKINENS LUCKA STÄNGD. RENGÖR REGELBUNDET ALL UTRUSTNING OCH ALLA DELAR SOM ÄR I KONTAKT MED ISEN.

UNDERHÅLL OCH RENGÖRING SOM SKA UTFÖRAS AV ANVÄNDAREN - SLÅ IFRÅN SPÄNNINGSTILLFÖRSELN OCH STÄNG VATTENKRANEN.

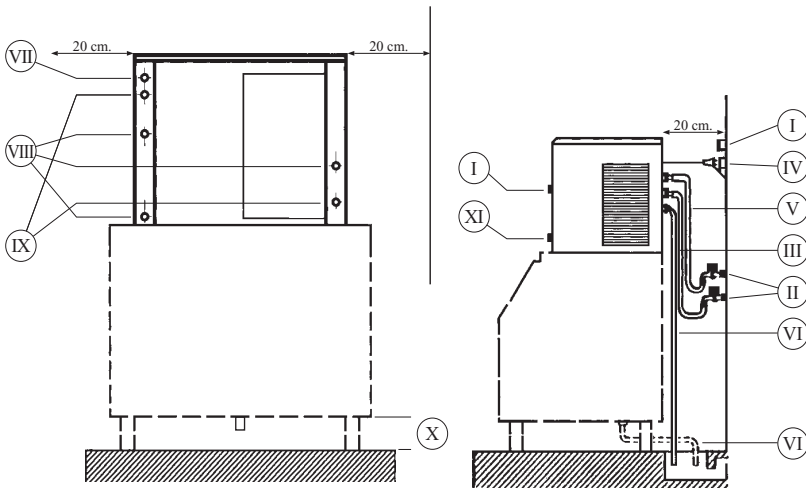
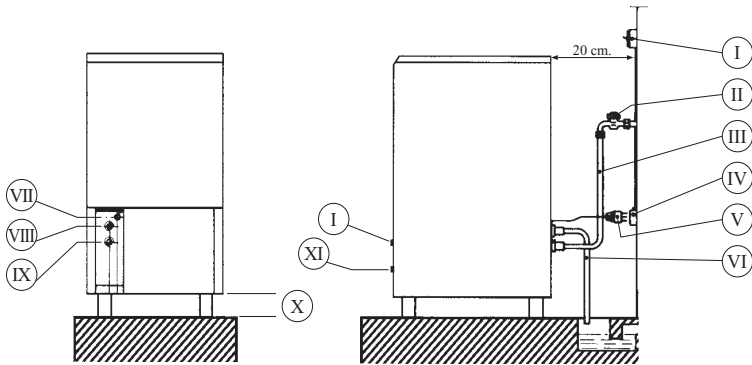
- 1) Ismaskinen får inte rengöras med en vattenstråle.
- 2) Ta bort samlingsroret med spridningsmunstyckena. Rengör det med ljummet vatten och kalkborttagningsmedel (min. dos). Skölj noggrant under rinnande vatten.
- 3) Rengör isbehållaren med ljummet vatten och ett mildt rengöringsmedel. Skölj noggrant med vatten.
- 4) Rengör ytterpanelerna med en trasa fuktad med en lämplig produkt.

REGELBUNDET UNDERHÅLL (VAR 6:E MÅNAD) – SKA UTFÖRAS AV DEN AUKTORISERADE INSTALLATÖREN

- 1) Rengör filtret på vatteninloppets magnetventil och pumpens insugningsfilter.
- 2) Rengör varje månad kondensorflänsarna med en mjuk borste.
- 3) Rengör hela isproduktionssystemet och isbehållaren.
- 4) Rengör noggrant ismaskinens alla delar om den har stått oanvänd en längre tid.

Produkten överensstämmer med EU-direktiven 2006/95, 2006/42 och 2004/108 avseende radiostörningar.





- I) Bryteren
- II) Kranen
- III) Inløpsslangen
- IV) Jording vegguttaket
- V) Jording stikkkontakten
- VI) Avløpsslangen
- VII) Elektriske stikkkontakten L = 1800

- VIII) Avløps $\varnothing \frac{3}{4}$ "
- IX) Inløps $\varnothing \frac{3}{4}$ "
- X) Stillbare benene mm 120 / mm 140
- XI) Bryteren rengjør





BRUKSANVISNING - MASKINER TIL FREMSTILLING AV HELE ISBLOKKER

Vi takker for at du har valgt et av våre produkter og håper at det vil tilfredsstillere dine behov i mange år. Oppgi alltid maskinens modell og serienummer ved reklamasjon og henvendelse til produsenten eller forhandleren.

OBS: IKKE PÅFØR KJØLEKRETSEN SKADER.

OBS: LEGG TIL ET EKVIPOSENSIET JORDINGSSYSTEM VED INSTALLASJON I KJØKKEN.

OBS: VÆR OPPMERKSOM PÅ DE BEVEGELIGE DELENE MENS ISBITENE PRODUSERES.

KONTROLLER VED LEVERING

- 1) Kontroller at emballasjen ikke er skadet.
- 2) Kontroller at maskinen tilsvarer den maskinen som er angitt i ordren.
- 3) Kontroller at maskinen ikke har lidd skade under transporten og/eller at ingen deler mangler.

I tilfelle skade eller manglende deler, skal speditoren eller forhandleren varsles umiddelbart.

KONTROLLER VED INSTALLASJON

- 1) Les nøye alle nasjonale forskrifter om tilkobling til vannettet.
- 2) Apparatet er ikke egnet for utendørs bruk.
- 3) Apparatet må ikke installeres i områder hvor det kan forekomme vannsprut.
- 4) Apparatet skal kun installeres i områder hvor det er utelukkende kvalifisert personale bruker og vedlikeholder innretningen.
- 5) Driftsområdet skal bare være tilgjengelig for personer som kjenner til apparatet og vet hvordan det brukes, særlig mht. sikkerhetsbestemmelser og hygiene.
- 6) Apparatet er ikke ment for å brukes av personer (inkl. barn) som har nedsatte fysiske/mentale ferdigheter eller sanssevner, eller som ikke kjenner til apparatet eller vet hvordan det skal brukes (unntaket er dersom de overvåkes eller læres opp av en sikkerhetsansvarlig).
- 7) Det målte trykknivået "A" er under 70 dB.
- 8) Pakk maskinen ut av emballasjen og plasser den på ønsket sted, samtidig som du kontrollerer at maskinen står helt vannrett, (justeres ved hjelp av de stillbare benene). Kontroller også at maskinen ikke er plassert i nærheten av varmekilder og at den står på et sted med tilstrekkelig ventilasjon.
- 9) Sørg for at ventilasjonsåpningene er plassert minst **20 cm** fra veggene.
- 10) Romtemperaturen skal være min. **5° C** og maks. **35° C**. Dette sikrer et tilfredsstillende utbytte av maskinen og for å unngå frysing.
- 11) Den elektriske spenningen skal være **230 V** - enfaset. Maks. tillatt avvik i nettspenningen: $\pm 6\%$. Det anbefales å beskytte nettbryteren ved hjelp av en sikring.
- 12) Jording er obligatorisk.
- 13) Trykket i drikkevannstilførselen må ikke være under **1 bar (100 kPa)** og ikke over **6 bar (600 kPa)**. Vanntemperaturen skal være **5-20° C** for å få tilfredsstillende utbytte av maskinen.
- 14) Tilførselen av drikkevann skal skje ved hjelp av en slange (leveres sammen med maskinen), som skal koples til vannforsyningen ved hjelp av slangens kobling (3/4" gass). Bruk bare drikkevann. Hvis røret skal skiftes ut, må man huske å skifte pakningene samtidig.
- 15) Avløpslangan skal ha en helling på min. **15%**. Hvis ikke avløpet er i nærheten av maskinen, anbefaler vi avløpslangens diameter økes, mens man kontrollerer at slangene ikke kommer i knip.
- 16) Hvis strømkabelen er skadet, må den skiftes ut av produsenten selv, teknisk bruker støtte, eller en person med lignende kvalifikasjoner slik at man unngår enhver form for risiko.



ADVARSEL: VED INSTALLASJON AV DE MODULOPPBYGDE MASKINENE SKAL KULEN PÅ BEHOLDERENS TERMOSTAT PLASSERES I SETET SOM DEN AUTORISERTE INSTALLATØREN HAR LAGET INNVEDIG I ISBEHOLDEREN.

START

Etter kontroll av punktene ovenfor, gjøres følgende:

- 1) Åpne kranen til drikkevannet.
- 2) Sett stikkkontakten i vegguttaket som er forsynt med bryter. Hvis maskinen ikke er forsynt med stikkontakt ved levering, skal den autoriserte installatøren kople maskinen til en utvendig topolet bryter med minimum kontaktavstand på **3 mm**. Bryteren skal befinne seg i nærheten av maskinen, og det skal være lett å få tilgang til bryteren.
- 3) Slå bryteren på. Maskinen startes **3 min.** etter mottak av klarsignal fra tidsuret.
- 4) Vent **5 min.** før maskinen startes igjen, hvis den ble slått av med bryteren.

FUNKSJON

Syklusen startes med en avrimingsfase; dvs. med tilførsel av vann fra vannforsyningen. Pumpen er stanset, kompressoren er aktivert og varmgassventilen er åpen. Etter denne fasen lukkes ventilen for vanntilførsel og varmgassventilen automatisk og pumpen starter. Deretter starter fasen for fremstilling av is, pumpen trekker inn vann fra vannkaret og sender det videre gjennom en kollektor med forstøvere. Hver forstøver forsyner en rekke begre, som til sammen danner fordampere. Det forstøvede vannet danner en rekke lag iskrystaller på fordampere og slik dannes isblokken. Når fordampere når den fastsatte temperaturen og blokken har ønsket størrelse (styres av fordampere termostat og tidsur), startes avrimingsfasen automatisk (pumpen stanset, kompressoren aktivert, varmgassventilen og ventilen for vanntilførsel åpne), slik at blokkene løsner. De løse blokkene faller ned i isbeholderen og det overflødig vannet ledes bort. Når blokkene er faldet ned i isbeholderen, startes en ny syklus for fremstilling av is. Fasen gjentas til isbeholderen er fylt. Deretter stanses maskinen automatisk ved hjelp av termostaten i beholderen. Når beholderen er blitt tømt for isblokker, gjenopptas syklusen automatisk ved hjelp av termostaten i beholderen.

FORSIKTIG: ISEN BENYTTES TIL FØDEVARER. VASK ALLTID HENDENE FØR ISEN BERØRES OG SØRG FOR Å HOLDE MASKINENS LOKK LUKKET. RENGJØR UTSTYRET OG DE DELENE SOM ER I KONTAKT MED ISEN REGELMESSIG.

VEDLIKEHOLD OG RENGJØRING SOM UTFØRES AV BRUKEREN - KOPLE FRA STRØMMEN OG STENG VANNFORSYNINGEN.

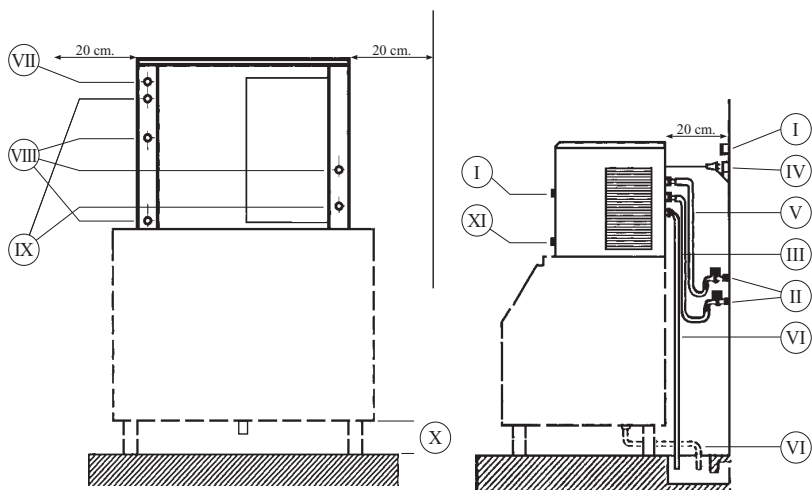
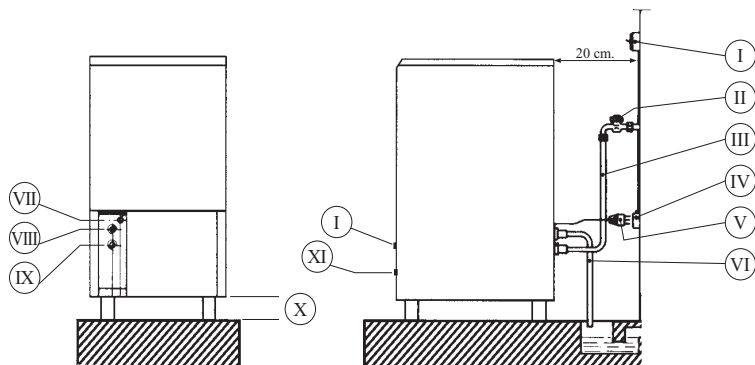
- 1) Apparatet skal ikke rengjøres med vannsprut.
- 2) Fjern kollektoren med forstøvere og rengjør den med lukent vann som er blandet med avkalkingsmiddel (min. dose). Skyll så kollektoren grundig under rennende vann.
- 3) Rengjør isbeholderen med lukent vann som er blandet med et skånsomt rengjøringsmiddel. Skyll beholderen grundig med vann.
- 4) Rengjør maskinens sokkel med en klut fuktet med spesialrengjøringsmiddel.

REGELMESSIG VEDLIKEHOLD (HVER 6.MÅNED) - BARE AUTORISERT INSTALLATØR

- 1) Rengjør filteret i magnetventilen for vanntilførsel og pumpens innsugingsfilter.
- 2) Rengjør ribbene på fordampere med en myk børste en gang pr. måned.
- 3) Rengjør hele systemet til fremstilling av is og isbeholderen.
- 4) Hvis maskinen ikke har vært brukt i en lengre periode, skal samtlige deler rengjøres omhyggelig.

Produktet oppfyller kravene i følgende direktiver: 2006/95/EU, 2006/42/EU, 2004/108/EU vedrørende radioforstyrrelser.





- I) Pääkytkin
- II) Vesi hana
- III) Tulovesiletku
- IV) Maadoitettu pistorasia
- V) Maadoitettu pistotulppa
- VI) Poistovesiletku
- VII) Liitäntäjohto L = 1800

- VIII) Poistovesi $\varnothing \frac{3}{4}$ "
- IX) Veden sisääntulo $\varnothing \frac{3}{4}$ "
- X) Säätöjalka mm120 / mm 140
- XI) Käyttökytkin puhdistusta

FIN JÄÄPALAKONEEN KÄYTTÖ- JA ASENNUSOHJE

Kiitämme onnistuneesta valinnasta! Toivotamme Teille huolettomia käyttövuosia jääpalakoneemme parissa. Ilmoittakaa aina laitteen malli ja sarjanumero, kun asioitte valmistajan tai myyjän kanssa.

HUOMIO: ÄLÄ VAURIOITA JÄÄHDYTYSPIIRIÄ.

HUOMIO: JOS ASENNAT LAITTEEN KEITTIÖÖN, KÄYTÄ TARVITTAESSA MYÖS POTENTIAALINTASAUKKAAPELIA.

HUOMIO: VARO LIIKKUVIA MEKAANISIA OSIA JÄÄPALAKONEEN TOIMINNAN AIKANA.

TARKISTAKAA AINA LAITTEEN SAATUANNE, ETTÄ

- 1) Pakkaus ei ole vaurioitunut
- 2) Toimitus vastaa tilausta
- 3) Laite ei ole vaurioitunut kuljetuksen aikana eikä osia puutu.

Mikäli laite on vaurioitunut tai siitä puuttuu osia, tehkää merkintä siitä rahtikirjaan ja ottakaa välittömästi yhteys myyjään.

ASENNUS

- 1) Lue huolellisesti kaikki vedenjakeluverkkoon liitääntä koskevat kansalliset säännökset.
- 2) Jääpalakonetta ei tule käyttää ulkona.
- 3) Jääpalakonetta ei tule asentaa paikkaan, jossa siihen saattaa kohdistua vesisuihkua.
- 4) Jääpalakone tulee asentaa paikkaan, jossa sen käyttöön ja huoltoon pääsy on vain ammattitaitoisilla henkilöillä.
- 5) Pääsy käyttöalueelle tulee sallia ainoastaan henkilöille, joilla on käytännön kokemusta jääpalakone käytöstä ja jotka tuntevat erityisesti turvallisuutta ja hygieniata koskevat määräykset.
- 6) Älä anna lasten, toimintarajoitteisten tai kokemattomien henkilöiden käyttää jääpalakonetta, ellei käyttö tapahdu heidän turvallisuudestaan vastaavan henkilön valvonnassa tai antamalla käyttö-ohjeilla.
- 7) Jääpalakoneiden muodostama äänenpaine on alle 70 db(A).
- 8) Poista kuljetuspakkaus. Asenna laite säädettävien jalkojen avulla vaakasuoraan käyttöpaikkaansa. Laitetta ei saa sijoittaa lämpöä luovuttavien kohteiden läheisyyteen. Varmista myös esteetön ilmankierto jääpalakoneen ympärillä.
- 9) Varmista, että lauhduttimen tulo- ja poistoilma-aukoilla on vähintään **20 cm** vapaata, esteetöntä ilmankiertotilaa.
- 10) Jääpalakoneen moitteeton toiminta edellyttää, että sijoituspaikan lämpötila on välillä **+5 °C...+35 °C** ja jäätyminen estämiseksi.
- 11) Jääpalakoneen sähköliitäntä on **1- 230 V**. Suurin sallittu jännitevaihtelu on **± 6 %**. Laitteelle on oltava oma sulake.
- 12) Käytä vain maadoitettua pistorasiaa.
- 13) Tuloveden paineen tulee olla välillä **1-6 bar** ja tuloveden lämpötilan on oltava välillä **+5 °C...+20 °C**.
- 14) Laitteen mukana toimitetaan vesiletku, joka liitetään juomavesiverkkoon **3/4" BSP**-liittimellä. Käytä vain juomavettä. Jos vaihdat letkun, muista vaihtaa myös tiivisteet.
- 15) Poistovesiletkun kaato tulee olla vähintään **15 %**. Mikäli viemäri on kaukana laitteesta, käytä suurempaa letkukahkaisijaa. Varmista, ettei letku ole taitunut tai kiertynyt mistään kohtaa.
- 16) Jos sähkökaapeli on vahingoittunut, valmistajan, valmistajan huoltopalvelun tai ammattitaitoisen henkilön tulee vaihtaa se, jotta vaaratilanteet vältetään.

HUOM: ASENTAVAN HUOLTOLIIKKEEN ON MYÖS KIINNITETTÄVÄ JÄÄPALASÄILIÖÖN TULEVA TERMOSTAATTIANTURI OIKEALLE PAIKALLEEN.

KÄYTTÖÖNOTTO

Kun laite on nyt asennettu ja käyttöönottokunnonssa, niin

- 1) Avaa tulovesihana.
- 2) Liitä pistotulppa pistokkeeseen.
- 3) Käynnistä laite pääkytkimestä. Laite käynnistyy ajastimesta noin **3** minuutin kuluttua.
- 4) Kun suljet koneen pääkytkimestä, odota vähintään **5** minuuttia ennen uutta käynnistystä.

TOIMINTAPERIAATE

Jääpalojen teko alkaa jäähdytysjaksolla, jolloin kone ottaa veden sisään (pumppu ei ole vielä käynnissä), kompressori käy ja kuumakaasuventtiili avautuu. Sitten tuloveden magneettiventtiili ja kuumakaasuventtiili sulkeutuvat ja pumppu käynnistyy. Jäätkejakso alkaa. Vesi pumpataan vesisäiliöstä suihkuhien. Suihkut täyttävät jääpala-altaat. Kun haluttu koko ja lämpötila on termostaatin ja ajastimen avulla saavutettu, alkaa automaattinen sulatusjakso (pumppu pysähtyy, kompressori käy, vesi tulee sisään säiliöön ja kuumakaasuventtiili avautuu. Valmiit jääpalat putoavat säiliöön. Ylimääräinen vesi valuu pois ylivirtausliitäntän kautta. Uusien jääpalojen valmistus alkaa. Jaksoa toistetaan, kunnes säiliö on täynnä ja termostaattianturi pysäyttää jääpalojen valmistuksen. Kun säiliötä tyhjenetään alkaa uusi jäätkejakso automaattisesti.

HUOM ! KOSKA JÄÄPALAT NAUTITAAN SISÄISESTI, HUOLEHDI KÄSIEN HYGIENIASTA ENNEN KÄSITTELYÄ. PIDÄ SÄILIÖN KANSI SULJETTUNA . PUHDISTA JÄÄN KANSSA KOSKETUKSIIN JOUTUVAT OSAT SÄÄNNÖLLISESTI.

KÄYTTÄJÄN SUORITAMA HUOLTO JA PUHDISTUS

Kytke laite pois vesi- ja sähköverkosta.

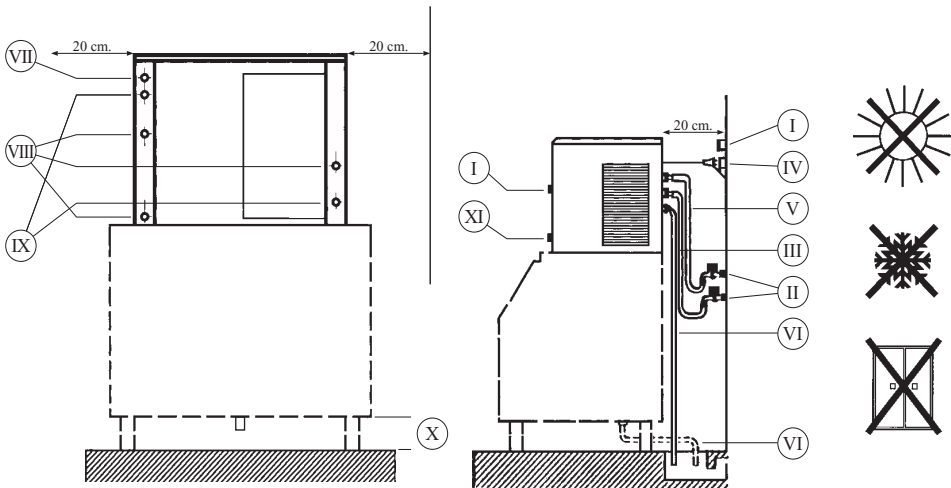
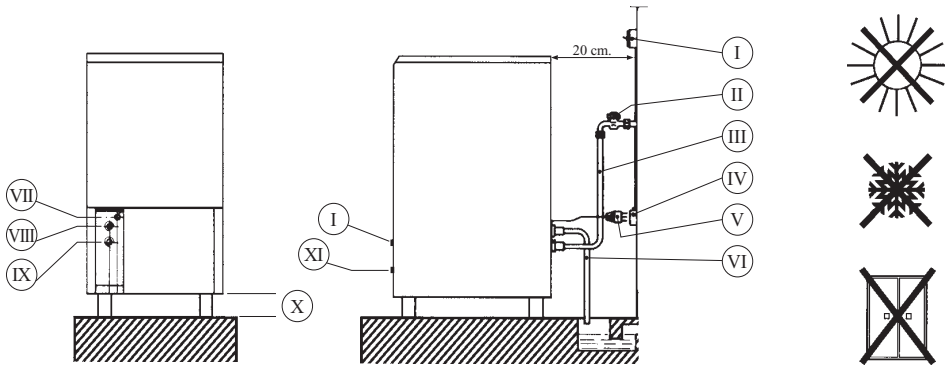
- 1) Jääpalakonetta ei saa puhdistaa vesisuihkulla.
- 2) Poista suihkuvarsi ja puhdistaa se lämpimällä vedellä ja miedolla astianpesuaineella. Huuho hyvin.
- 3) Puhdistaa jääsäiliö miedolla pesuaineella lämpimällä vedellä. Huuhtelee myös lämpimällä vedellä.
- 4) Puhdistaa runko pehmeällä kostealla kankaalla.

PUOLIVUOSITTANEN HUOLTO – VAIN VALTUUTETTU HUOLTOLIIKE

- 1) Puhdistaa vesisäiliön magneettiventtiilin ja pumpun suodattimet.
- 2) Puhdistaa lauhdutin pehmeällä harjalla säännöllisesti
- 3) Puhdistaa jäätkekojärjestelmää ja säiliö
- 4) Mikäli laite on pitkiä aikoja poissa käytöstä, puhdistaa kaikki koneen osat.

Laite täyttää seuraavat EEC-normit: EEC 2006/95 EEC 2006/42 EEC 2004/108 radiohäiriöt





- I) Γεφυκός διακόπτης
- II) Τάττα νερού
- III) Σωλήνας εισαγωγής νερού
- IV) Γειωμένη πρίζα
- V) Γειωμένο φίς
- VI) Σωλήνας αττοχέτευσης
- VII) Ηλεκτρικό καλωδίο L=1800

- VIII) Αττοχέτευση 3/4
- IX) Εισαγωγή νερού 3/4
- X) Ρυθμιζόμενα πόδια mm 120/mm 140
- XI) Διακόπτης καθαρισμού



GR ΕΓΧΕΙΡΙΔΙΟ ΧΡΗΣΕΩΣ – ΠΑΡΑΣΚΕΥΑΣΤΗΣ ΠΑΓΟΥ ΣΕ ΣΥΜΠΛΗΓΗ ΚΥΒΑΚΙΑ

Σας ευχαριστούμε που επιλέξατε το προϊόν μας και σας ευχόμαστε να σας εξυπηρετήσει και να σας ικανοποιήσει για πολύ χρόνο.

Στις διαμαρτυρίες ή κοινοποιήσεις που απευθύνονται στον κατασκευαστή ή στον αντιπρόσωπό του πρέπει πάντοτε να προκύπτει το μοντέλο και ο αριθμός μητρώου του παρασκευαστή πάγου.

ΠΡΟΣΟΧΗ: ΜΗΝ ΠΡΟΚΑΛΕΣΕΤΕ ΒΛΑΒΕΣ ΣΤΟ ΨΥΚΤΙΚΟ ΚΥΚΛΩΜΑ

ΠΡΟΣΟΧΗ: ΓΙΑ ΤΗΝ ΕΓΚΑΤΑΣΤΑΣΗ ΤΗΣ ΨΥΚΕΥΗΣ ΣΤΗΝ ΚΟΥΖΙΝΑ ΠΡΟΣΘΕΤΕ ΤΟ ΑΝΤΙΣΤΟΙΧΟ ΣΥΣΤΗΜΑ ΓΕΙΩΣΗΣ

ΠΡΟΣΟΧΗ: ΚΑΤΑ ΤΗΝ ΔΙΑΡΚΕΙΑ ΤΗΣ ΛΕΙΤΟΥΡΓΙΑΣ ΤΟΥ ΠΑΡΑΣΚΕΥΑΣΤΗ ΠΑΓΟΥ ΠΡΟΣΕΞΤΕ ΙΔΙΑΙΤΕΡΑ ΤΑ ΜΗΧΑΝΙΚΑ ΟΡΓΑΝΑ ΣΕ ΚΙΝΗΣΗ

ΕΛΕΓΧΟΙ ΚΑΤΑ ΤΗΝ ΠΑΡΑΔΟΣΗ

- 1) Η συσκευασία δεν πρέπει να είναι κατεστραμμένη.
- 2) Ο παρασκευαστής πάγου πρέπει να αντιστοιχεί με την παραγγελία.
- 3) Ο παρασκευαστής πάγου δεν πρέπει να έχει υποστεί ζημιές κατά την μεταφορά και/ή δεν λείπουν μέρη αυτού.

Σε περίπτωση ζημιών ή ελλείψεως μερών οι διαμαρτυρίες πρέπει να κοινοποιηθούν αμέσως στον αποστολέα ή στον πωλητή.

ΕΛΕΓΧΟΙ ΓΙΑ ΤΗΝ ΕΓΚΑΤΑΣΤΑΣΗ

- 1) Διαβάστε προσεκτικά όλους τους τοπικούς κανονισμούς που εφαρμόζονται για την σύνδεση στο δίκτυο τροφοδοσίας νερού.
- 2) Ο παρασκευαστής δεν είναι κατάλληλος για τη χρήση σε εξωτερικό χώρο.
- 3) Η εγκατάσταση του παρασκευαστή δεν πρέπει να πραγματοποιείται σε χώρους στους οποίους μπορεί να χρησιμοποιηθεί εκτόξευση νερού.
- 4) Η εγκατάσταση του παρασκευαστή πρέπει να πραγματοποιείται μόνο σε χώρους όπου η χρήση και η συντήρηση επιφυλάσσονται σε εξειδικευμένο προσωπικό.
- 5) Η πρόσβαση στον χώρο λειτουργίας θα πρέπει να επιτρέπεται μόνο σε πρόσωπα με γνώση και πρακτική εμπειρία του παρασκευαστή, ιδιαίτερα αναφορικά με τους κανονισμούς ασφάλειας και υγιεινής.
- 6) Ως χρήση του παρασκευαστή δεν εννοείται η χρησιμοποίησή του από πρόσωπα (συμπεριλαμβανομένων των παιδιών) με μειωμένες φυσικές, αισθητήριες ή διανοητικές δυνατότητες, ή με έλλειψη εμπειρίας και γνώσεων, εκτός εάν επιβλέπονται ή καθοδηγούνται σχετικά με την χρήση της συσκευής από πρόσωπο υπεύθυνο για την ασφάλεια αυτών.
- 7) Το σταθμισμένο επίπεδο ακουστικής πίεσης "A" είναι κατώτερο των 70 dB.
- 8) Αραιώστε τον παρασκευαστή πάγου από την συσκευή και τοποθετήστε τον στην επιθυμητή θέση αφοβ βεβαιωθείτε ότι είναι τελείως οριζόντιος (ενεργήστε στα ποδαρικά ρύθμισης), μακριά από πηγές θερμότητας και σε αεριζόμενους χώρους.
- 9) Αφήστε ελεύθερες τις λήψεις αέρα τουλάχιστον **20 cm** από κάθε πλευρά.
- 10) Η θερμοκρασία του περιβάλλοντος δεν πρέπει να είναι κατώτερη των **5° C** και ανώτερη των **35° C** για να έχετε μια καλή απόδοση και για την αποφυγή της κατάρυξης.
- 11) Η τάση τροφοδοσίας πρέπει να είναι **230 V** - μονοφασική. Η μέγιστη αποδεκτή ανοχή στην τάση είναι **±6%**. Συνιστάται να προστατεύετε τον διακόπτη δικτύου με μια ασφάλεια.
- 12) Ο ρευματοδότης πρέπει να έχει γείωση.
- 13) Η πίεση του ποσιμου νερού του δικτύου δεν πρέπει να είναι μικρότερη από **1 bar (100 kPa)** και μεγαλύτερη από **6 bar (600 kPa)**. Η θερμοκρασία του νερού πρέπει να συμπεριλαμβάνεται μεταξύ **5° C** και **20° C** για να έχετε μια καλή απόδοση.
- 14) Η τροφοδοσία του ποσιμου νερού γίνεται μέσω του εύκαμπτου σωλήνα (που παρέχεται από τον κατασκευαστή) που συνδέεται στο δίκτυο νερού μέσω του ρακόρ με ελικότμηση **3/4" GAS**. Μόνο με πόσιμο νερό. Σε περίπτωση αντικατάστασης του σωλήνα θυμηθείτε να αντικαταστήσετε και τις τσιμούχες.
- 15) Ο σωλήνας εκκένωσης πρέπει να έχει μια ελάχιστη κλίση **15%**. Αν η απογέτευση είναι μακριά από τον παρασκευαστή πάγου είναι καλύτερα να αυξήσετε την διατομή του σωλήνα εκκένωσης αφού βεβαιωθείτε ότι δεν έχουν επέλθει ατμορραγίες κατά μήκος του σωλήνα.
- 16) Αν το καλώδιο τροφοδοσίας έχει υποστεί βλάβες, αυτό πρέπει να αντικατασταθεί από τον κατασκευαστή ή από την υπηρεσία τεχνικής υποστήριξης αυτού ή πάντοτε από πρόσωπο με παρόμοια εξειδίκευση, για την πρόληψη κάθε κινδύνου.



ΠΡΟΣΟΧΗ: ΚΑΤΑ ΤΗΝ ΕΓΚΑΤΑΣΤΑΣΗ ΤΩΝ ΣΤΟΙΧΕΙΑΚΩΝ ΠΑΡΑΣΚΕΥΑΣΤΩΝ Ο ΒΟΛΒΟΣ ΤΟΥ ΘΕΡΜΟΣΤΑΤΗ ΣΤΟ ΔΟΧΕΙΟ ΠΡΕΠΕΙ ΝΑ ΤΟΠΟΘΕΤΗΘΕΙ ΣΤΗΝ ΠΡΩΒΛΕΠΟΜΕΝΗ ΘΕΣΗ ΣΤΟ ΕΞΩΤΕΡΙΚΟ ΤΟΥ ΔΟΧΕΙΟΥ ΠΑΓΟΥ ΑΠΟ ΑΝΑΓΝΩΡΙΣΜΕΝΟ ΤΕΧΝΙΚΟ ΕΓΚΑΤΑΣΤΑΣΗΣ

ΘΕΣΗ ΣΕ ΛΕΙΤΟΥΡΓΙΑ

Αφού ελέγξετε όλα τα προηγούμενα σημεία:

- 1) Ανοίξτε την βρύση πόσιμου νερού του δικτύου ύδρευσης.
- 2) Βάζετε την πρίζα στον ρευματοδότη με διακόπτη. Αν ο παρασκευαστής δεν παρέχεται με πρίζα, ο αναγνωρισμένος τεχνικός πρέπει να συνδέσει τον παρασκευαστή σε ένα εξωτερικό διπολικό διακόπτη με ελάχιστο άνοιγμα των επαφών **3 mm**. Ο διακόπτης πρέπει να είναι κοινά στον παρασκευαστή και με εύκολη πρόσβαση.
- 3) Ανοίξτε τον διακόπτη. Η θέση σε λειτουργία του παρασκευαστή θα επέλθει μετά από **3** λεπτά ύστερα από εντολή του timer.
- 4) Μετά από την ακινητοποίηση του μηχανήματος μέσω του διακόπτη, περιμένετε **5** λεπτά πριν το ξανάναψετε.

ΛΕΙΤΟΥΡΓΙΑ

Ο κύκλος αρχίζει με την φάση απόγνωσης, δηλαδή με την είσοδο νερού του δικτύου, η αντλία ακινητοποιείται, ο συμπιεστής βρίσκεται σε λειτουργία και η βαλβίδα ζεστού αερίου είναι ανοικτή. Στο τέλος της φάσης αυτής η βαλβίδα εισόδου νερού και η βαλβίδα ζεστού αερίου κλείνουν αυτόματα και η αντλία τίθεται σε λειτουργία. Αρχίζει η φάση παραγωγής πάγου, η αντλία παίρνει νερό από την δεξαμενή νερού και το διοχετεύει μέσω ενός συλλέκτη με ψεκαστήρες. Κάθε ψεκαστήρας τροφοδοτεί μια σειρά από ποτηράκια που στο σύνολό τους αποτελούν τον εξεπιμιστήρα. Το ψεκασμένο νερό δημιουργεί επί του εξεπιμιστήρα μια διαδοχική σειρά στρωμάτων πάγου σε κρυστάλλους σχηματίζοντας έτσι το κυβάκι. Όταν ο εξεπιμιστήρας φθάσει στην προβλεπόμενη θερμοκρασία και το κυβάκι στις προβλεπόμενες διαστάσεις (που χειρίζεται από τον θερμοστάτη του εξεπιμιστήρα και το timer), αρχίζει αυτόματα η φάση απόγνωσης (αντλία σταματημένη, συμπιεστής σε λειτουργία, βαλβίδα ζεστού αερίου και βαλβίδα εισόδου νερού ανοιχτές), που προκαλεί το ξεκόλλημα των κυβίων. Τα κυβάκια αφού ξεκολλήσουν πέφτουν στο δοχείο πάγου και το επιπλέον νερό εκκενώνεται. Αφού πέσουν τα κυβάκια αρχίζει ένας νέος κύκλος παραγωγής πάγου που επαναλαμβάνεται μέχρι που να γεμίσει το δοχείο πάγου. Εν συνεχεία ο παρασκευαστής σταματάει αυτόματα μέσω του θερμοστάτη του δοχείου και όταν γίνει ανάληψη πάγου ξαναρχίζει τον κύκλο αυτόματα, πάντοτε μέσω του θερμοστάτη του δοχείου.

ΠΡΟΣΟΧΗ: Ο ΠΑΓΟΣ ΕΙΝΑΙ ΓΙΑ ΑΝΘΡΩΠΙΝΗ ΧΡΗΣΗ, ΠΛΑΥΝΤΕ ΤΑ ΧΕΡΙΑ ΠΡΙΝ ΤΟΝ ΔΙΓΞΕΤΕ, ΔΙΑΤΗΡΗΣΤΕ ΤΗΝ ΘΥΡΙΑΔΑ ΤΟΥ ΜΗΧΑΝΗΜΑΤΟΣ ΚΛΕΙΣΤΗ ΚΑΙ ΚΑΘΑΡΙΣΤΕ ΤΑΚΤΙΚΑ ΟΛΑ ΤΑ ΕΞΑΡΤΗΜΑΤΑ ΚΑΙ ΜΕΡΗ ΠΟΥ ΕΡΧΟΝΤΑΙ ΣΕ ΕΠΑΦΗ ΜΕ ΤΟΝ ΠΑΓΟ.

ΣΥΝΤΗΡΗΣΗ ΚΑΙ ΚΑΘΑΡΙΟΤΗΤΑΚΕ ΜΕΡΟΥΣ ΤΟΥ ΧΡΗΣΤΗ - ΑΦΑΙΡΕΣΤΕ ΤΗΝ ΤΑΣΗ ΚΑΙ ΔΙΑΚΟΨΤΕ ΤΗΝ ΣΥΝΔΕΣΗ ΝΕΡΟΥ

- 1) η καθαριότητα του παρασκευαστή δεν πρέπει να πραγματοποιείται με εκτόξευση νερού.
- 2) Αραιώστε τον συλλέκτη ψεκαστήρων και καθαρίστε τον με χλιαρό νερό αναμεμιγμένο με ένα διάλυμα κατά των εναιωθημάτων αλάτων (ελάχιστη δόση) και ξεβγάλετε καλά κάτω από τρεχούμενο νερό.
- 3) Καθαρίστε το δοχείο πάγου με χλιαρό νερό αναμεμιγμένο με ένα μαλακό απορρυπαντικό και ξεβγάλετε καλά με νερό.
- 4) Καθαρίστε το πλαίσιο με πανί βρεγμένο με ένα κατάλληλο προϊόν.

ΠΕΡΙΟΔΙΚΗ ΣΥΝΤΗΡΗΣΗ (ΚΑΘΕ 6 ΜΗΝΕΣ) - ΜΟΝΟ ΓΙΑ ΤΟΝ ΑΝΑΓΝΩΡΙΣΜΕΝΟ ΤΕΧΝΙΚΟ ΕΓΚΑΤΑΣΤΑΣΗΣ

- 1) Καθαρίστε το φίλτρο της ηλεκτροβαλβίδας εισόδου νερού και το φίλτρο αναρρόφησης της αντλίας.
- 2) Καθαρίστε κάθε μήνα τα πτερύγια του συμπυκνωτή με μια μαλακή βούρτσα.
- 3) Καθαρίστε όλο το σύστημα παραγωγής πάγου και το δοχείο πάγου.
- 4) Σε περίπτωση μακροχρόνιας μη λειτουργίας του παρασκευαστή καθαρίστε προσεκτικά όλα τα μέρη.

Προϊόν συμβατό με τους κανονισμούς 2006/95 EOK - 2006/42 EOK και 2004/108 EOK σχετικά με τα ραδιοπαράσιτα.

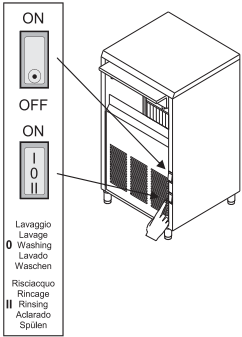




SOLO PER L'INSTALLATORE AUTORIZZATO	27 - 38
L'INSTALLATEUR AUTORISÉ SEULEMENT	27 - 38
AUTHORIZED SERVICE ONLY	27 - 38
INSTALADOR AUTORIZADO SOLAMENTE	27 - 38
INSTALADOR AUTORIZADO EXCLUSIVAMENTE	27 - 38
NUR AUTORISIERTER KUNDENDIENST	27 - 38
ALLEEN GEAUTHORISEERGE INSTALLATEUR	27 - 38
TIL AUTORISERET INSTALLATØR	27 - 38
SKA UTFÖRAS AUKTORISERADE INSTALLATÖREN	27 - 38
BARE AUTORISERT INSTALLATØR	27 - 38
VAIN VALTUUTETTU HUOLTOLIIKE	27 - 38
ΔΙΑΔΙΚΑΣΙΑ ΠΛΥΣΙΜΑΤΟΣ ΜΗΧΑΝΗΜΑΤΟΣ	27 - 38

PROCEDIMENTO DI LAVAGGIO MACCHINA
NETTOYAGE DE MACHINE
MAINTENANCE AND CLEANING
INSTRUCTIONS
PROCEDIMENTO DE LAVADO EN LA MAQUINA
PROCEDIMENTO DE LAVAGEM DA MÁQUINA
REINIGUNG DER MASCHINE
WASPROCES MACHINE

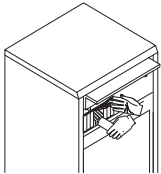
FREMANGSMÅDE I FORBINDELSE MED
INDVENDIG AFVASKNING AF MASKINEN
TILLVÄGAGANGSSÄTT FÖR GENOMSPOLNING
AV MASKIN
FREMANGSMÅTE FOR INNVENDIG VASKING
AV MASKINEN
KONEEN PESU
ΔΙΑΔΙΚΑΣΙΑ ΠΛΥΣΙΜΑΤΟΣ
ΜΗΧΑΝΗΜΑΤΟΣ



- Posizionare interruttore di lavaggio su risciacquo e attendere la caduta dei cubetti
- Tourner interrupteur de lavage en position rinçage et assurez vous que tous glaçons êtes libérés de leurs godets
- Put cleaning switch on rinsing position and make sure that all ice cubes have been released from their cups
- Colocar el interruptor de lavado en posición de aclarado y esperar la caída de los cubitos
- Posicionar o interruptor de lavagem sobre enxaguadela e esperar a caída dos cubos de gelo
- Reingungschalter in Stellung Nachspülen bringen und abwarten, bis

1

- die in der Verdampferform befindlichen Eiswürfel abgetaut sind
- Zet de wasshakelaar op spoelen en wacht tot de blokjes vallen
- Indstil afbryderen for afvaskning på “skylning” og vent, indtil isterningerne falder ned
- Vrid genomspolningsväljaren till sköjlningsläget och vänta på att kuberna ramlar ner
- Drei vaskevelgeren til skylling og vent til termingene faller ned
- Aseta pesukytkin huuhtelun kohdalle ja odota, että kuutiot putoavat
- Τοποθετήστε τον διακόπτη πλυσίματος στο ξεβγάλια και περιμένετε να πέσουν τα παγάκια

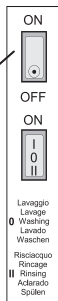
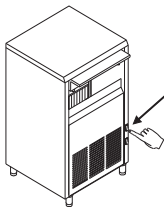


- Posizionare interruttore di lavaggio su lavaggio. Versare 0,5 litri di aceto nella vaschetta acqua ed attendere per 30' ca.
- Mettez interrupteur de lavage sur position lavage et mettez 0,5 litre de vinaigre dans bac d'eau. Attendez environ 30'
- Put cleaning switch in washing position and fill 0,5 liters of vinegar in water reserve. Wait for approx 30'
- Colocar el interruptor de lavado en lavado venter 0,5 litre de vinagre en la cuba del agua y esperar 30 minutos aproximadamente
- Posicionar o interruptor de lavagem sobre lavagem. Verter 0,5 litros de vinagre no depósito de água e esperar uns 30 minutos
- Reingungschalter in Stellung Waschen bringen. 0,5 Liter Essig in den Wasserbehälter füllen und ca. 30' warten

2

- Zet de wasshakelaar op wassen. Giet 0,5 liter azijn in het waterbakje en wacht ongeveer 30'
- Indstil afbryderen for afvaskning på “afvaskning”. Hæld 0,5 l eddike i vandkarret og vent ca. 30 minutter.
- Vrid genomspolningsväljaren till genomspolningsläget. Håll i 0,5 liter vinäger i vattenkaret och vänta i cirka 30 minuter
- Drei vaskevelgeren til vasking. Hell 0,5 liter med eddik i vannbeholderen og vent i ca. 30 minutter.
- Aseta pesukytkin pesun kohdalle. Kaada 0,5 litraa etikkaa vesisäiliöön ja odota noin 30 minuuttia.
- Τοποθετήστε τον διακόπτη πλυσίματος στο πλύσιμο. Βάλτε 0,5 λίτρα ξύδι στο δοχείο νερού και περιμένετε για 30 λεπτά περίπου

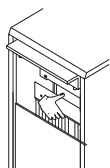




- Spegnerne interruttore generale
- Mettez interrupteur général en position d'arrêt
- Switch off main switch
- Conectar el interruptor general
- Desligar o interruptor geral
- Netzschalter abschalten

3

- Zet de hoofdschakelaar uit
- Sluk hovedafbryderen
- Slå från huvudströmbrytaren.
- Slå av hovedbryteren
- Sammuta pääkytkin
- Σβήστε τον γενικό διακόπτη



- Togliere supporto bandierine
- Enlevez support de protection
- Remove flaps support
- Sacar el soporte de las banderolas
- Remover o suporte de abas flexíveis
- Sprühschutz abnehmen

4

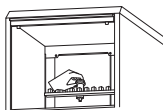
- Verwijder de steun van de strips
- Fjern støtten til båndene
- Ta bort flaggstödet
- Ta av brakettstøtten
- Poista suojalevyjien tuki
- Βγάλτε το στήριγμα σημαίων



- Estrarre griglia
- Enlevez grille
- Remove grid
- Sacar la rejilla
- Extrair a grade
- Abgleitrost herausnehmen

5

- Haal het rooster weg
- Fjern risten
- Dra ut gallret
- Trekk ut risten
- Poista ritilä
- Βγάλτε τη σχάρα



- Estrarre troppo pieno e lasciare scaricare acqua. Reinserrare troppo pieno, griglia e supporto bandierine.
- Extraire tuyau trop plein pour évacuer solution dans bac. Remettre à son place tuyau trop plein, petite grille et support de protection
- Remove overflow pipe and wait until liquid has been wasted. Then put overflow pipe, grid and flap support original position
- Sacar el sumidero y dejar vaciar la cuba del agua. Recolectar el sumidero, la rejilla y el soporte de las banderolas
- Extrair o ladrão e deixar descarregar a água. Voltar a introduzir o ladrão, a grade e o suporte de abas flexíveis
- Überlaufrohr herausnehmen und Essigwasserlösung ablaufen lassen. Nun Überlaufrohr, Abgleitrost, sowie Sprühschutz wieder in ursprüngliche Position bringen.

6

- Haal de overloop weg en laat het water weglopen. Breng de overloop, het rooster en de steun van de strips weer aan
- Fjern overløbsventilen og tøm maskinen for vand. Anbring overløbsventilen, risten og støtten til båndene på ny
- Dra ut överströmningsventilen och låt vattnet rinna ut. Stick in överströmningsventilen, gallret och flaggstödet.
- Trekk ut overløpet og tøm ut vannet. Sett in overløpet, risten og brakettstøtten
- Poista ylivuotoventtiili ja anna veden valua pois. Aseta ylivuotoventtiili, ritilä ja suojalevyjien tuki takaisin
- Βγάλτε την διάταξη πλήρους γεμίσματος και αφήστε να αδιάσει το νερό. Ξαναβάλτε την διάταξη πλήρους γεμίσματος, τη σχάρα και το στήριγμα σημαίων

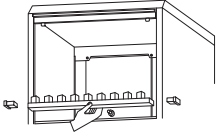


- Posizionare interruttore di lavaggio su risciacquo. Accendere interruttore generale e attendere 25' ca. Posizionare interruttore di lavaggio in funzione ON.
- Tourner interrupteur de lavage en position rinçage. Activer l'interrupteur général et attendre environ 25'. Tourner interrupteur de lavage en position en marche.
- Now put cleaning switch in rinsing position switch on main switch and wait 25'. Now put cleaning switch on working position.
- Colocar el interruptor de lavado en aclarado. Desconectar el interruptor general y esperar aprox. 25'. Colocar el interruptor de lavado en función.
- Posicionar o interruptor de lavagem sobre enxaguadela. Ligar o interruptor geral e esperar uns 25 minutos. Posicionar o interruptor de lavagem em função.
- Reinigungsschalter in Stellung Nachspülen bringen. Netzschalter einschalten un ca. 25' warten. Nun Reinigungsschalter auf Stellung Funktion bringen.
- Zet de wasschakelaar op spoelen. Zet de hoofdschakelaar aan en wacht ongeveer 25'. Zet de wasschakelaar in werking
- Indstil afbryderen for afvaskning på "skylning". Aktivér hovedafbryderen og vent ca. 25 minutter. Indstil afbryderen for afvaskning på baggrund af den konkrete funktion
- Vrid tvättväljaren till sköljningsläget. Slå på huvudströmbrytaren och vänta i 25 minuter. Vrid tvättväljaren till start
- Drei vaskevelgeren til vasking. Slå på hovedbryteren og vent i ca. 25 minutter. Drei vaskevelgeren til funksjon
- Aseta pesukytikin huuhtelun kohdalle. Kytke pääkytkin päälle ja odota noin 25 minuuttia. Kytke pesukytikin päälle
- Τοποθετήστε τον διακόπτη πλυσίματος στο ξέβγαλμα. Ανάψτε τον γενικό διακόπτη και περιμένετε 25 λεπτά περίπου. Τοποθετήστε τον διακόπτη πλυσίματος εν λειτουργία και ξανατοποθετήστε το μπροστινό ψύλλο



MANUTENZIONE PERIODICA
NETTOYAGE PERIODIQUE
PERIODICAL CLEANING
MANUTENCIÓN PERIÓDICA
MANUTENÇÃO PERIÓDICA
REGELMÄSSIGE REINIGUNG

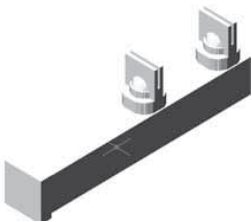
PERIODIEK ONDERHOUD
REGELMÆSSIG VEDLIGEHOLDELSE
PERIODISKT UNDERHÅLL
JEVNLIG VEDLIKEHOLD
MÄÄRÄIKÄISHUOLTO
ΠΕΡΙΟΔΙΚΗ ΣΥΝΤΗΡΗΣΗ



- Pulire collettore e spruzzatori
- Nettoyer le bras lavage et le gicleurs
- Clear sprayer arm and jets
- Limpiar colector y aspersores
- Limpar o colector e os borrifadores
- Sprühdüsenhalter und Sprühdüsen regelmässig reinigen
- Maak het spuitstuk en de sproeiers schoon

- Rens samlerøret og forstøverne
- Rengör samlarröret och sprutmunstyckena
- Rengjør samlerøret og spraydysene
- Puhdista jakoputki ja ruiskut
- Καθαρίστε τον συλλέκτη και τους ψεκαστήρες

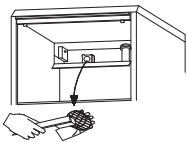
1



- Reinsirire spruzzatori come in figura
- Remettre la gicleur comme indiqué
- Place spray jet as shown
- Volver a siruar el colector y aspersores como indica la figura
- Voltar a introduzir os borrifadores tal como indicado na figura
- Die Sprühdüsen gemäss Abbildung einsetzen
- Breng de sproeiers weer aan zoals op de afbeelding

- Montér forstøverne på ny som vist i figuren
- Sätt tillbaka sprutmunstyckena enligt figuren
- Sett inn spraydysene igjen som vist på figuren
- Aseta ruiskut kivan mukaisesti
- Ξανατοποθετήστε τους ψεκαστήρες όπως προκύπτει στην εικόνα

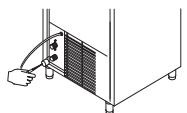
2



- Pulire filtro pompa aspirazione acqua
- Nettoyer filtre aspiration pompe
- Clean water suction filter of the pump
- Limpiar el filtro de la bomba de aspiración del agua
- Limpar o filtro da bomba de aspiração da água
- Den Wasseransaugfilter der Pumpe reinigen
- Maak het pompfilter van de wateraanzuiging schoon

- Rens filteret i pumpen for indtag af vand
- Rengör pumpfiltret för insugning av vatten
- Rengjør filteret i pumpen for vanninnsugning
- Puhdista veden imupumpun suodatin
- Καθαρίστε το ψίλτρο της αντλίας αναρρόφησης νερού

3



- Pulire filtro entrata acqua
- Nettoyer filtre entrée eau
- Clean water inlet filter
- Limpiar el filtro de entrada del agua
- Limpar o filtro de entrada da água
- Wasseransaugfilter gründlich säubern

- Maak het waterinlaatfilter schoon
- Rens filteret for indtag af vand
- Rengör filtret för inloppsvatten
- Rengjør filteret for vanninntak
- Puhdista veden syöttösuodatin
- Καθαρίστε το ψίλτρο εισόδου νερού

4



I

- I) Interruttore
- II) Termostato evaporatore
- III) Termostato contenitore
- IV) Timer
- V) Interruttore lavaggio

P

- I) Interruptor
- II) Termostato do evaporador
- III) Termostato do recipiente
- IV) Temporizador
- V) Interruptor levado

S

- I) Manöverbrytare
- II) Förlångartermostat
- III) Bingtermostaten
- IV) Timern
- V) Brytare rengör

F

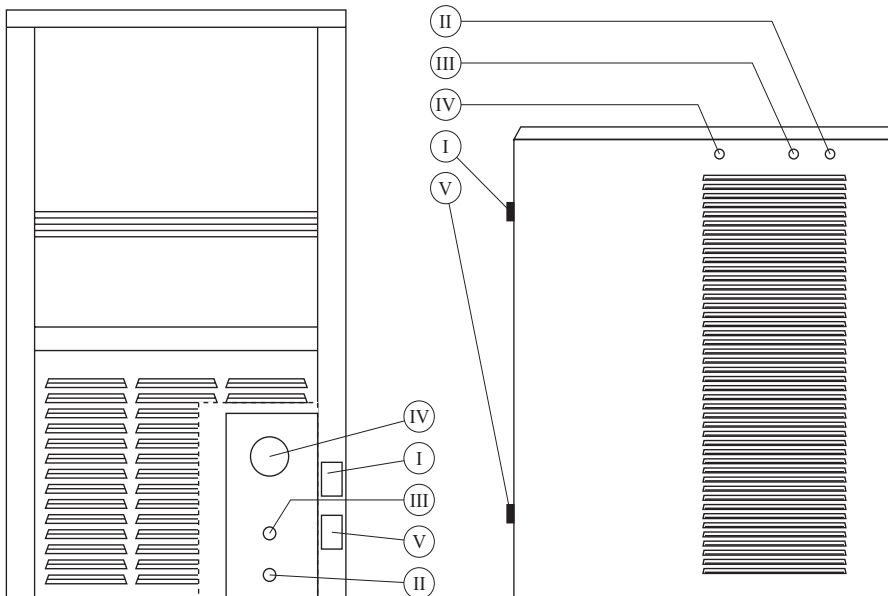
- I) Interrupteur
- II) Thermostat de evaporateur
- III) Thermostat de bac
- IV) Timer
- V) Interrupteur nettoyes

D

- I) Schalter EIN/AUS
- II) Verdampferthermostat
- III) Behälterthermostat
- IV) Zeitschaltuhr
- V) Reinigungsschalter

N

- I) Bryteren
- II) Fordamperens termostat
- III) Beholderens termostat
- IV) Tidsur
- V) Bryteren rengjør

**GB**

- I) Main switch
- II) Evaporator thermostat
- III) Bin thermostat
- IV) Timer
- V) Cleaning switch

NL

- I) Schakelaar
- II) Verdampferthermostat
- III) Bakthermostaat
- IV) Timer
- V) Schakelaar maak

FIN

- I) Pääkytkin
- II) Höyrystintermostaatti
- III) Säiliötermostaatti
- IV) Ajastin
- V) Puhdistuskytkin

E

- I) Interruptor
- II) Termostato evaporador
- III) Termostato contenedor
- IV) Temporizador
- V) Interruptor levado

DK

- I) Afbryderen
- II) Fordamperens termostat
- III) Beholderens termostat
- IV) Timer
- V) Afbryderen rengør

GR

- I) Κυρίως διακόπτης
- II) Θερμοστάτης στοιχείου
- III) Θερμοστάτης κάδου
- IV) Χρονοδιακόπτης
- V) Διακόπτης καθαρισμού

I

- I) Bulbo termostato contenitore
- II) Compressore
- III) Valvola gas caldo
- IV) Valvola entrata acqua
- V) Pompa
- VI) Collettore spruzzatori
- VII) Evaporatore

F

- I) Boule de thermostat
- II) Compresseur
- III) Soupape de gaz chaud
- IV) Électrovanne d'entrée eau
- V) Pompe
- VI) Collecteur
- VII) Evaporateur

GB

- I) Bin thermostat feeler
- II) Compressor
- III) Hot gas valve
- IV) Water inlet valve
- V) Pump
- VI) Spray bar
- VII) Evaporator

E

- I) Ampolla del termostato contenedor
- II) Compresor
- III) Electroválvula de gas caliente
- IV) Electroválvula de entrada agua
- V) Bomba
- VI) Colector de inyectores
- VII) Evaporador

P

- I) Bulbo do termostato
- II) Compressor
- III) Válvula de gás quente
- IV) Válvula de entrada da água
- V) Bomba
- VI) Colector
- VII) Evaporador

D

- I) Fühler Behälterthermostat
- II) Kompressor
- III) Heißgasventil
- IV) Wassereinlaßventil
- V) Pumpe
- VI) Sprühdüsenhalter
- VII) Verdampfer

NL

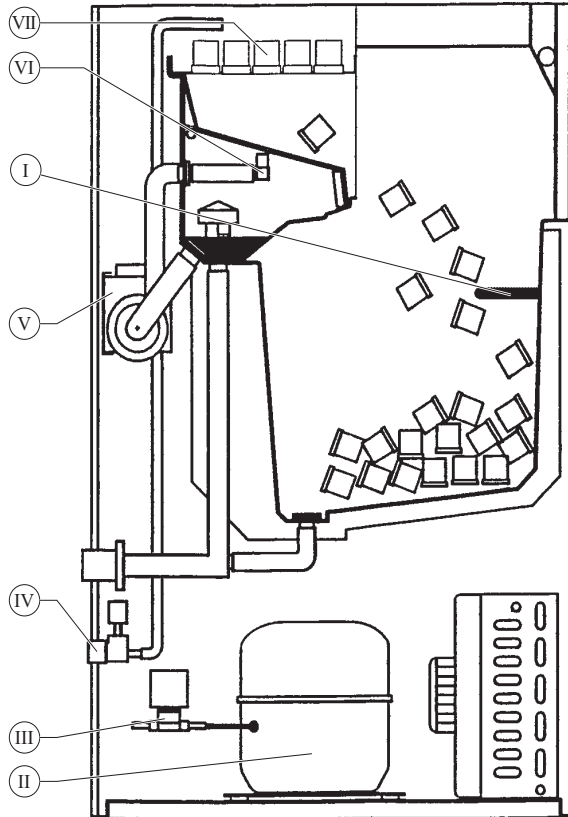
- I) Thermostaatbol
- II) Compressor
- III) Klep warme gas
- IV) Klep waterintrede
- V) Pomp
- VI) Spruitstuk
- VII) Verdampfer

DK

- I) Kuglen pa beholderens termostat
- II) Kompressoren
- III) Varmgasventilen
- IV) Vandventilen
- V) Pumpen
- VI) Kollektoren
- VII) Fordamperen

FIN

- I) Termostaattianturi
- II) Kompressori
- III) Kuumakaasuventtiili
- IV) Tulovesiventtiili
- V) Pumppu
- VI) Suihkuvarsi
- VII) Höyrystin

**S**

- I) Bing termostatens kännare
- II) Kompressorn
- III) Hetgasventilen
- IV) Vattenventilen
- V) Pumpen
- VI) Sprayarmen
- VII) Förångaren

GR

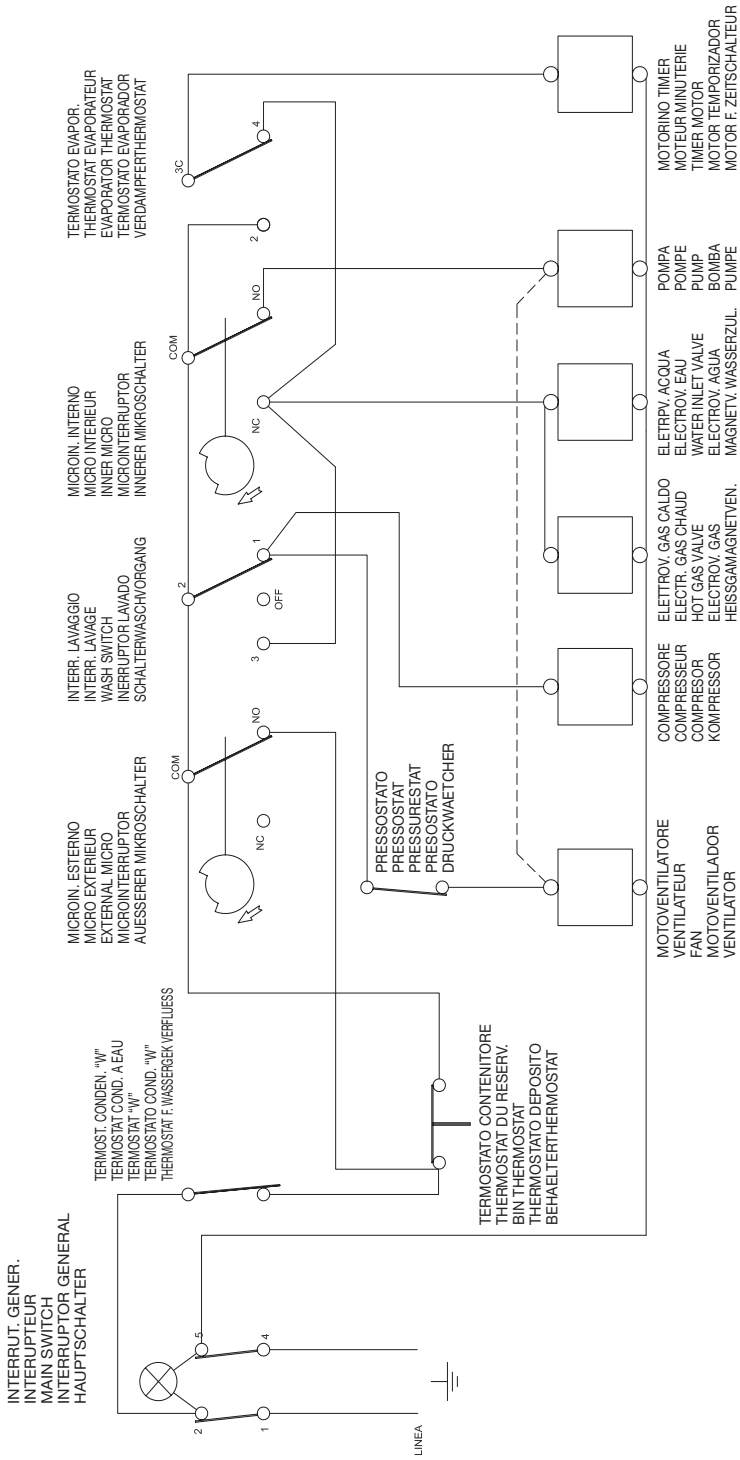
- I) Αισθητήρας θερμοστατικού κάδου
- II) Συμπιεστής
- III) Βαλβίδα ασφάλυξης
- IV) Βαλβίδα εισαγωγής νερού
- V) Αντλία
- VI) Μπάρα ψεκασμού
- VII) Στοιχείο

N

- I) Kulen pa beholderens termostat
- II) Kompressoren
- III) Varmgassventilen
- IV) Vannventilen
- V) Pumpen
- VI) Kollektoren
- VII) Fordamperen

Mod. 18-20-22-32-42-52-62-72-102
21-31-41-51-61-71-101
218-318-518-718-918

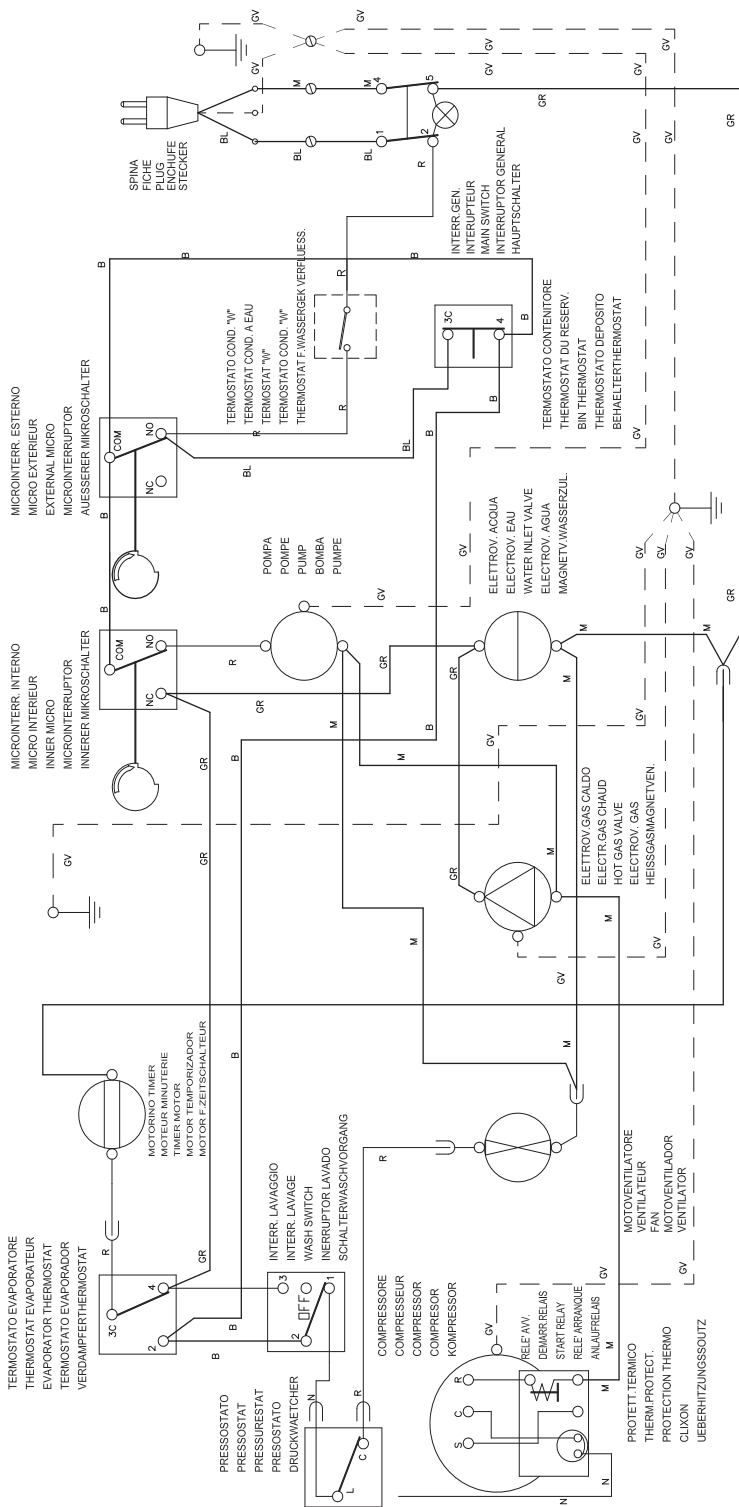
FUNZIONALE



BL	BLU	BLAU	BLUE	AZUL	BLAU
M	MARRONE	MARRON	BROWN	MARRON	BRAUN
N	NERO	NOIR	BLACK	NEGRE	SCHWARZ
B	BIANCO	BLANC	WHITE	BLANCO	WEISS
G	GRIGIO	GRIS	GREY	GRIS	GRAU
R	ROSSO	ROUGE	RED	ROJO	ROT
GV	GIALLO-VERDE	JAUNE-VERT	YELLOW-GREEN	AMAR...VERDE	GELB-GRÜN

Mod. 18-20-22-32-42-52-62-72-102
21-31-41-51-61-71-101
218-318-518-718-918

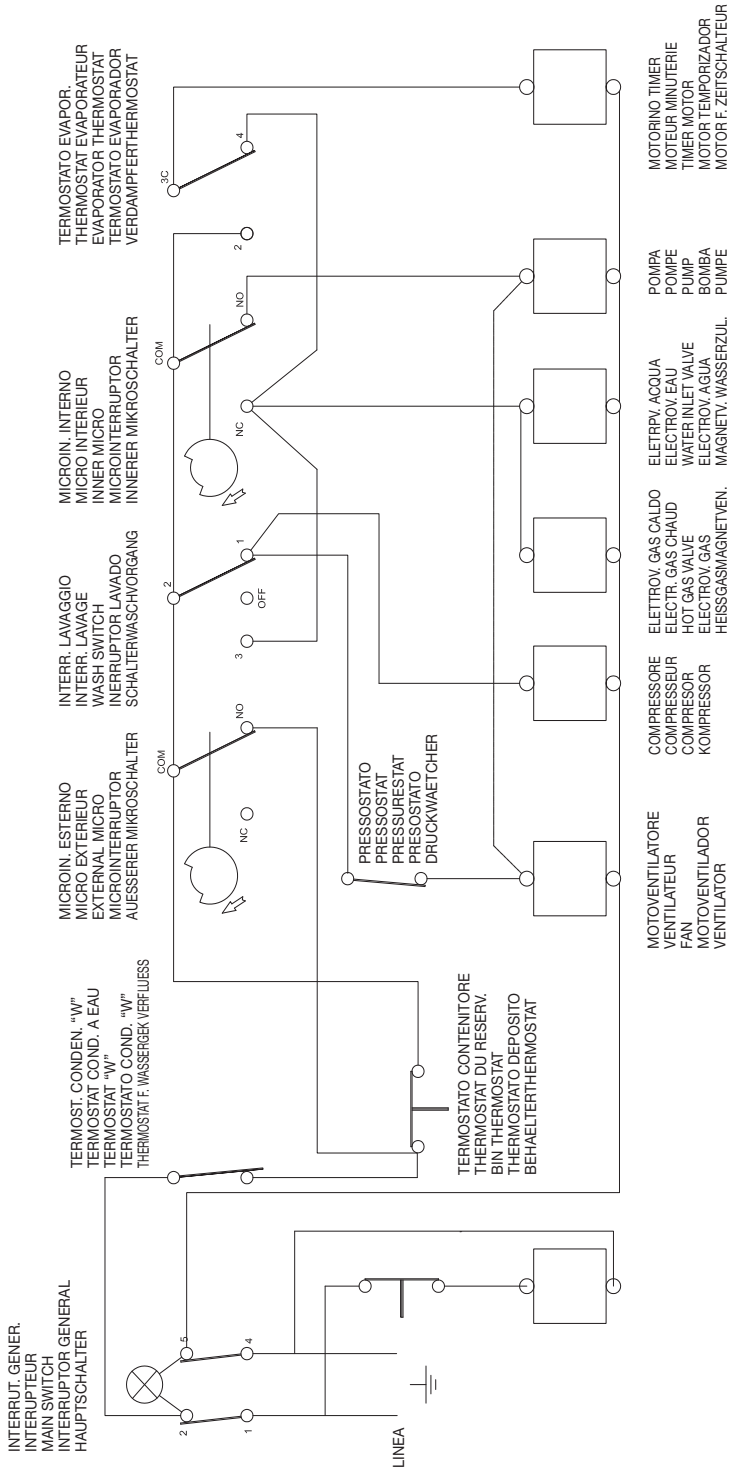
ELETTTRICO



BLU	BLAU	BLU	BLAU
M	MARRONE	MARRON	BRAUN
N	NERO	NEGRO	SCHWARZ
B	BIANCO	BLANCO	WEISS
GR	GRIGIO	GRIS	GRAU
R	ROSSO	ROUGE	ROT
GV	GIALLO-VERDE	JAUNE-VERT	GELB-GRÜN

**Mod. 132 - 152
131 - 151
1218**

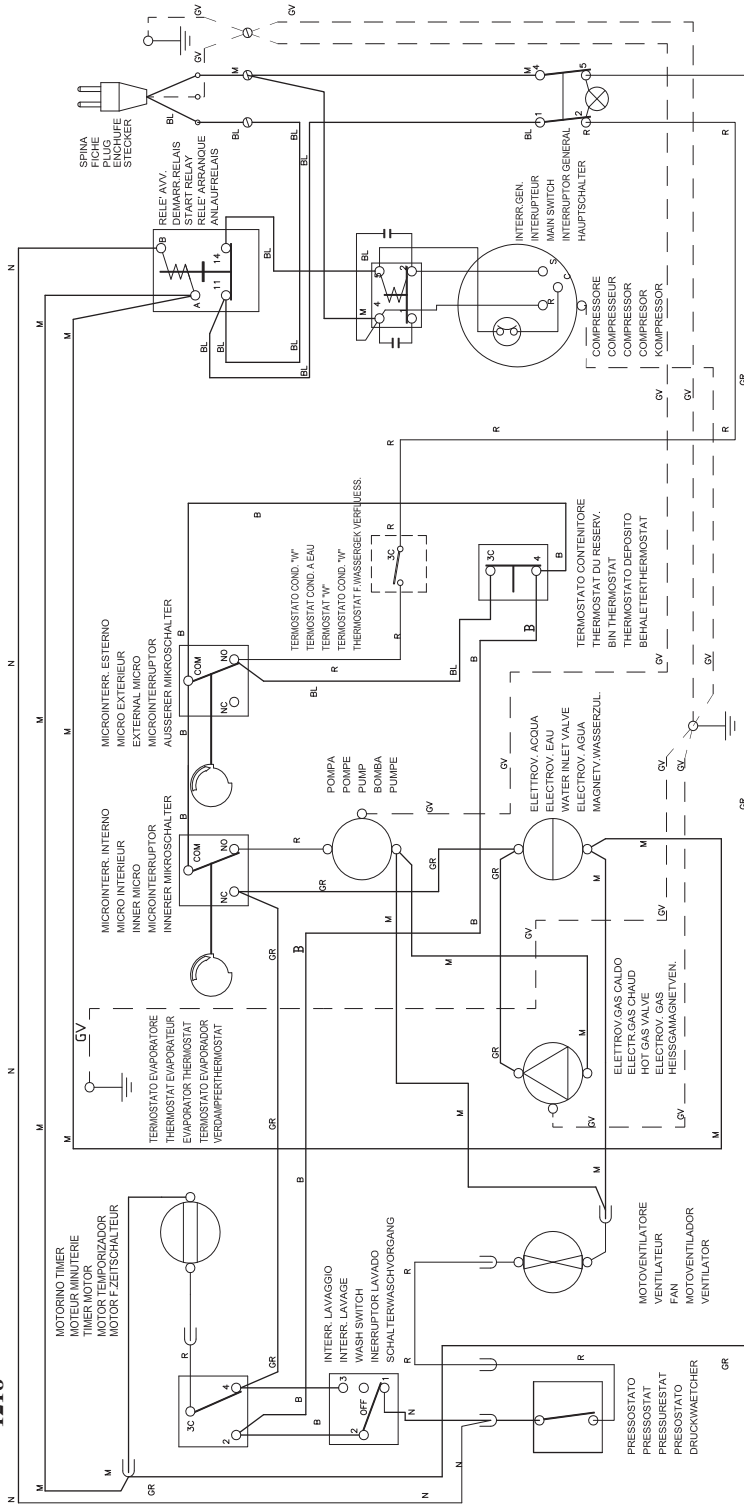
FUNZIONALE



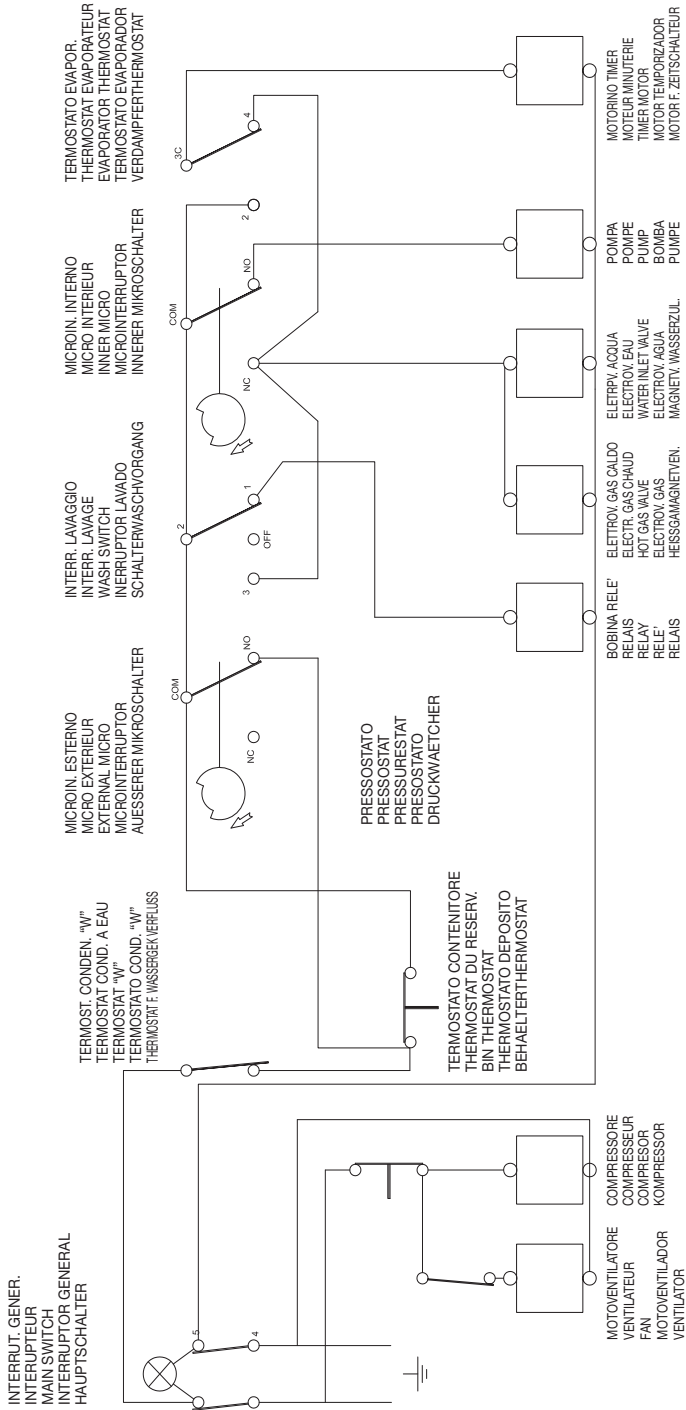
BL	BLU	BLAU	BLAU	BLAU	BLAU	BLAU	BLAU
BR	MARRONE	BROWN	MARRON	MARRON	MARRON	BRAUN	BRAUN
IN	NERO	BLACK	NEGRE	NEGRE	SCHWARZ	SCHWARZ	SCHWARZ
B	BIANCO	WHITE	BLANCO	BLANCO	WEISS	WEISS	WEISS
GR	GRIGIO	GREY	GRIS	GRIS	GRAU	GRAU	GRAU
R	ROSSO	ROUGE	ROJO	ROJO	ROT	ROT	ROT
GV	GIALLO-VERDE	JAUNE-VERT	JAUNE-VERDE	AMAR.-VERDE	GELB-GRUN	GELB-GRUN	GELB-GRUN

Mod. 132 - 152
131 - 151
1218

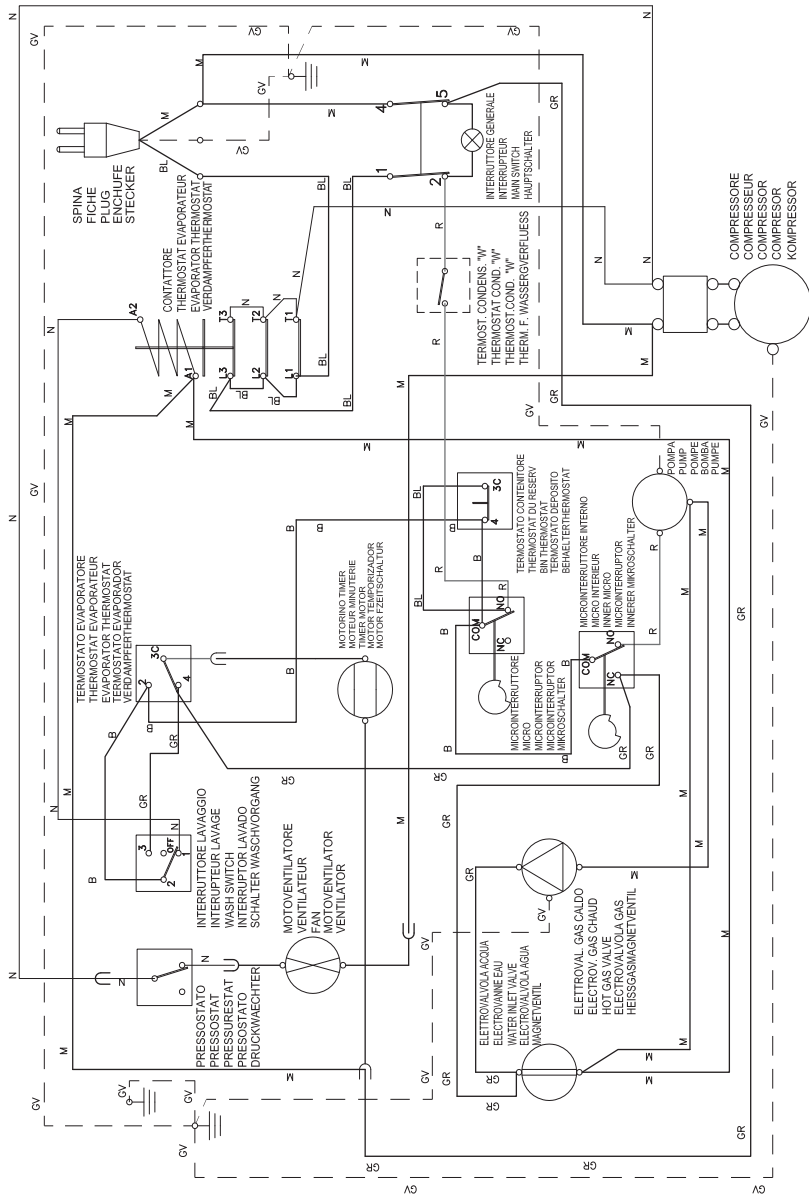
ELETRICO



BL	BLU	BLUE	BLAU	BLAU
M	MARRONE	BROWN	MARRON	BRAUN
N	NERO	BLACK	NEGR	SCHWARZ
B	BIANCO	WHITE	BLANCO	WEISS
GR	GRIGIO	GREY	GRIS	GRAU
R	ROSSO	RED	ROJO	ROT
GV	GIALLO-VERDE	JAUNE-VERT	JAUNE-VERDE	GELB-GRÜN



BL	BLU	BLUE	AZUL	BLAU
IM	MARRONE	BROWN	MARRON	BRAUN
N	NERO	BLACK	NEGRO	SCHWARZ
B	BIANCO	WHITE	BLANCO	WEISS
GR	GRIGIO	GREY	GRIS	GRAU
R	ROSSO	RED	ROJO	ROT
GV	GIALLO-VERDE	JAUNE-VERT	AMAR.-VERDE	GELB-GRUN



BL	BLU	BLUE	AZUL	BLAU
M	MARRONE	BROWN	MARRON	BRUN
N	NERO	BLACK	NEGRO	SCHWARZ
B	BIANCO	WHITE	BLANCO	WEISS
GR	GRIGIO	GREY	GRIS	GRAU
R	ROSSO	RED	ROJO	ROT
GV	GIALLO-VERDE	YELLOW-GREEN	AMAR.-VERDE	GELB-GRUN

CE

**DECLARATION OF CONFORMITY
DICHIARAZIONE DI CONFORMITA'**

**We declare under our responsibility that the product:
dichiariamo sotto la nostra responsabilità che il prodotto:**

Product: ice-maker
Prodotto: fabbricatore di ghiaccio

**to which this declaration relates is in conformity with the following standards or other
normative document(s):
al quale questa dichiarazione si riferisce, è conforme alle seguenti norme:**

- Safety of machinery Basic concepts, general principles for design – Basic terminology, methodology-ISO 12100-1 (2003).
- Sicurezza del macchinario, Concetti fondamentali, principi generali di progettazione - terminologia, metodologia di base EN ISO 12100-1 (2003).
- Safety of machinery – Basic concepts, general principles for design – Technical principles – ISO 12100 – 2 (2003).
- Sicurezza del macchinario - specifiche e principi tecnici EN ISO 12100 – 2 (2003).
- Safety of household and electrical appliances – General requirements EN60335-1 (2002) + A1/A11 (2004), A12 (2006) + A2 (2006).
- Sicurezza degli apparecchi elettrici d'uso domestico e similare - Norme generali EN 60335-1 (2002) + A1/A11 (2004), A12 (2006) + A2 (2006).
- Household and similar electrical appliances – Particular requirements for commercial dispensing appliances and vending machines – EN60335-2-75 (2003) + A1 (2005) + A11 (2006).
- Sicurezza degli apparecchi elettrici d'uso domestico e similare – Norme particolari per distributori commerciali e apparecchi automatici per la vendita – EN60335-2-75 (2003) + A1 (2005) + A11 (2006).
- Household and similar electrical appliances – Particular requirements for refrigerating appliances, ice-cream appliances and ice-makers – EN 60335-2-24 (2003) + A11 (2004) + A1 (2005) + A2 (2007).
- Sicurezza degli apparecchi elettrici d'uso domestico e similare – Norme particolari per frigoriferi, congelatori e produttori di ghiaccio – EN60335-2-24 (2003) + A11 (2004) + A1 (2005) + A2 (2007).
- Household and similar electrical appliances – Electromagnetic fields – Methods for evaluation and measurements EN50366 (2003) + A1 (2006).
- Sicurezza degli apparecchi elettrici d'uso domestico e similare – Campi elettromagnetici – Metodi per la valutazione e la misura EN50366(2003) + A1 (2006).
- Limits and methods of measurement of radio disturbance characteristics of electrical motor-operated and thermal appliances for households and similar purposes, electric tools and similar electric apparatus – EN55014-1 (2000) + A1 (2001) + A2 (2002).
- Limiti e metodi di misura delle caratteristiche di radiodisturbo degli apparecchi elettrodomestici e similari a motore o termici, degli utensili e degli apparecchi elettrici similari. EN55014 – 1 (2000) + A1 (2001) + A2 (2002).
- Limits for harmonic current emissions (equipment input current 16A per phase) – EN61000-3-2(2000) + A2 (2005).
- Limiti per le emissioni di corrente armonica (apparecchiature con corrente di ingresso 16A per fase) – EN61000-3-2 (2000) + A2 (2005).
- Limitation of voltage fluctuations and flicker in public low-voltage supply systems for equipment with rated current 75A and subjected to conditional connection EN61000-3-11 (2000).
- Limitazione delle fluttuazioni di tensione e dei flicker in sistemi di alimentazione a bassa tensione per apparecchiature con corrente nominale 75A e soggetto a condizioni di connessione. EN 61000-3-11 (2000).
- Immunity requirements for household appliances, tools and similar apparatus. Product family standard EN 55014-2 (1997) + A1 (2001).
- Requisiti di immunità per apparecchi elettrodomestici, utensili e degli apparecchi elettrici similari EN 55014-2(1997) + A1 (2001).

**following the provisions of the Directives: EC 2006/42, EC 2006/95, EC 2004/108.
in base a quanto previsto dalle Direttive: 2006/42/CEE, 2006/95/CEE, 2004/108/CEE.**

**THE PRODUCER
IL PRODUTTORE**

